



FINESTRE, PORTE, SISTEMI SCORREVOLI

REHAU SYNEGO



Fa.Ro.
Global Group s.r.l.



Le finestre e le porte realizzate con i profili REHAU sono moderne come la nostra vita. Durevole, belle, su misura per te e per le tue esigenze, e allo stesso tempo a risparmio energetico e benefico per il pianeta.



Finestre e porte dei balconi



Porte esterne



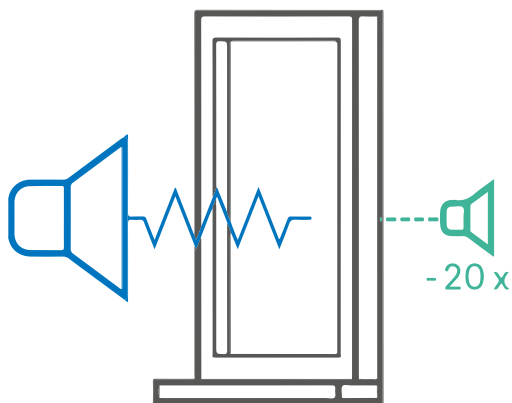


Porte scorrevoli HST



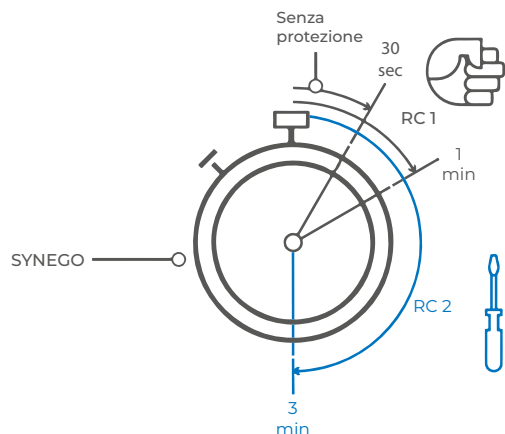
Porte scorrevoli





Pace e tranquillità = più riposo

Con SYNEGO è possibile ridurre i rumori provenienti dall'esterno e rendere la propria casa una vera e propria oasi di pace. Le ricerche hanno dimostrato che l'esposizione regolare al rumore del traffico comporta un aumento del rischio di malattie cardiovascolari. Lascia all'esterno i rumori che provocano stress. Grazie alla profondità di costruzione opportunamente selezionata, nei sistemi SYNEGO è possibile utilizzare vetri speciali per aumentare l'isolamento acustico. Di conseguenza, le porte scorrevoli sono in grado di sopprimere i suoni di 43 decibel e le finestre di ben 47 decibel, che corrispondono al suono di un tagliaerba in funzione a diversi metri di distanza. SYNEGO riporterà il silenzio, tanto necessario per rilassarsi.



Resistenza ai furti

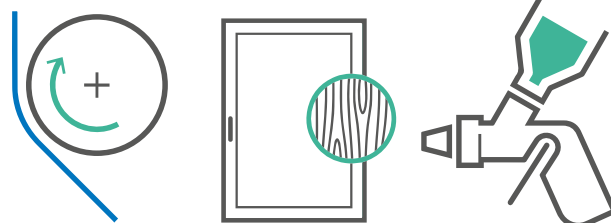
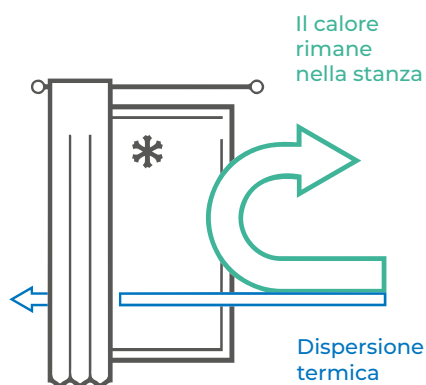
Le soluzioni intelligenti REHAU rendono la vita difficile agli ladri. Le finestre e le porte scorrevoli con classe di resistenza RC1 hanno una bassa resistenza al furto con scasso e quindi possono essere abbattute in tempi piuttosto brevi. Invece, le classi di resistenza più elevate richiedono molto più tempo e, soprattutto, attrezzi pesanti. Le finestre e le porte scorrevoli SYNEGO raggiungono facilmente la classe di resistenza al furto RC 2. Per estendere la protezione antieffrazione, è possibile utilizzare il modulo di allarme REHAU Smart Guard, che dissuade i ladri. In caso di emergenza, l'allarme principale viene attivato via radio. Il sistema può essere ampliato con una connessione Smart Home opzionale.

Sviluppo sostenibile

REHAU ha una responsabilità particolare nei confronti delle persone e dell'ambiente. L'economia circolare e l'impegno per lo sviluppo sostenibile sono attivamente implementati in REHAU. Il marchio EcoPuls è stato introdotto per mostrare chiaramente l'importanza che REHAU attribuisce al tema dello sviluppo sostenibile. I profili per finestre REHAU con il marchio EcoPuls contengono già tra il 40% e il 75% di materiale riciclato, il che significa un impatto positivo sull'ambiente. Il materiale in PVC può essere riutilizzato per 7 volte. Le finestre EcoPuls forniscono quindi anche la materia prima per le finestre del futuro, mantenendo la stessa qualità.

REHAU EcoPuls

Sustainability Competence



Il calore a casa tua

Edilizia sostenibile - senza compromettere il comfort. Le eccellenti proprietà di isolamento termico del sistema SYNEGO fanno sì che ogni proprietario di finestra contribuisca alla protezione sostenibile dell'ambiente. A titolo di confronto, le finestre SYNEGO installate in una casa o in un appartamento raggiungono un isolamento termico superiore del 45% rispetto alle finestre di vecchia generazione*. In questo modo si risparmia energia, si ottiene un calore accogliente e si aumenta il valore dell'immobile. Nel caso delle finestre SYNEGO con guarnizione centrale (MD), la loro idoneità per le case passive è stata confermata anche in base alle linee guida dell'ift.

* Finestra di vecchia generazione - requisiti minimi secondo le condizioni tecniche WT2014: $U_w = 1,3 \text{ W/(m}^2\text{K)}$, il miglior valore SYNEGO con sistema di guarnizione centrale: $U_w = 0,76 \text{ W/(m}^2\text{K)}$

Design unico

Progettazione libera, grazie all'ampia gamma di colori e forme offerte da REHAU. È possibile scegliere il colore preferito per le proprie finestre e porte tra le pellicole per l'impiallacciatura dei profili in PVC (KALEIDO FOIL) e le impiallaccature opache con struttura in legno (KALEIDO WOODEC), nonché le vernici dalla gamma di colori RAL quasi illimitata. L'aspetto elegante e unico delle finestre può essere ottenuto anche utilizzando coperture estetiche in alluminio. Un'ampia gamma di forme - triangolari, rotonde, quadrate o arrotondate - ci permette anche una grande libertà nella progettazione delle finestre. Elementi eleganti, pioli o divisori creativi per le finestre creano ulteriori accenti. SYNEGO è la scelta ideale sia per la ristrutturazione di vecchi edifici che per le nuove costruzioni.



KALEIDO COVER - perfetta ottica in alluminio

Grazie alle coperture in alluminio KALEIDO COVER, le finestre REHAU rappresentano un'alternativa economica alle finestre in alluminio o in legno-alluminio. KALEIDO COVER viene adattato con precisione alla forma del profilo e montato in modo permanente su di esso. Le superfici delle coperture possono essere verniciate in un'ampia gamma di tonalità RAL. Il rivestimento è durevole e resistente agli agenti atmosferici.

Le coperture KALEIDO COVER sono disponibili per finestre, porte esterne e porte scorrevoli



Finestre e porte scorrevoli



Porte scorrevoli HST



HST Colore campione RAL 7016



La coppia perfetta – alluminio e PCV

- Superficie facile da pulire
- Design innovativo e colori alla moda
- Elevata resistenza agli agenti atmosferici e alla luce
- Effetto architettonico istantaneo

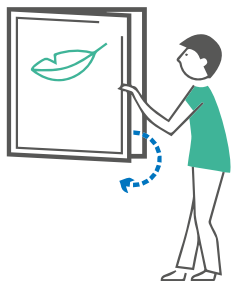
SYNEGO

Finestre e porte dei balconi

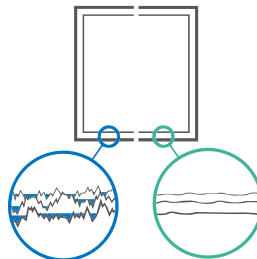


A volte sono le piccole cose a rendere la vita bella e piacevole. Anche le finestre SYNEGO hanno molto da offrire, che si traduce in un reale comfort e qualità nella vita quotidiana.

- eccellenti proprietà di isolamento termico
- isolamento acustico migliorato (riduzione del rumore fino a 26 volte)
- classe di sicurezza dei raccordi fino a RC 2
- libertà di progettazione (ampia scelta di colori e forme)
- utilizzo di materiale riciclato dal 40% al 75% - EcoPuls
- elevato comfort e facilità d'uso



Uno speciale sistema di tenuta protegge dalle correnti d'aria e dall'umidità, garantendo allo stesso tempo una forza di serraggio ottimale. Questo facilita notevolmente l'apertura e la chiusura della finestra, senza grandi sforzi.



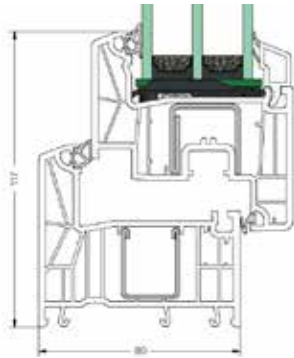
Le finestre realizzate con la tecnologia High-Definition-Finishing (HDF) ottengono superfici molto più lisce, sulle quali difficilmente si deposita lo sporco, rispetto alle normali finestre con una struttura superficiale più porosa.



Dati tecnici

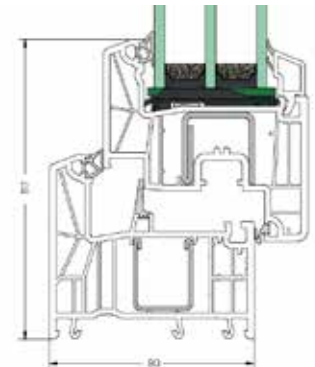
Profondità del profilo	80 mm
Altezza telaio/anta pieghevole	da 109 mm a 175 mm
Resistenza al carico del vento	fino alla Classe B5
Impermeabilità all'acqua	fino alla Classe 9A
Permeabilità all'aria	fino alla Classe 4
Isolamento acustico R_w	$R_w (C; C_{tr}) = 47 (-1; -4) \text{ dB}$
Classe di sicurezza della ferramenta	fino alla Classe RC 2
Forze operative	fino alla Classe 1
Dimensione massima dell'anta - rinforzo ottimale per la protezione termica	finestre, a 1 anta: 1,50 m x 1,40 m porta del balcone, a 1 anta: 1,00 m x 2,30 m
Dimensione massima dell'anta - armatura ottimale per la dimensione dell'anta	finestre, a 1 anta: 1,60 m x 1,70 m porta del balcone, a 1 anta: 1,30 m x 2,50 m

SYNEGO AD
U_w
0,78 W/m²K*



assemblaggio campione dei profili **SYNEGO AD**

SYNEGO MD
U_w
0,75 W/m²K*



assemblaggio campione dei profili **SYNEGO MD**

* Trasmittanza termica per una finestra di riferimento di 1,23 m x 1,48 m e $U_g = 0,5 \text{ W/(m}^2\text{K)}$



SYNEGO

Finestre e porte scorrevoli



SYNEGO SLIDE: un ingegnoso sistema di porte e finestre scorrevoli per collegare in modo attraente l'interno al giardino o alla terrazza.

- eccellenti proprietà di isolamento termico
- isolamento acustico migliorato (riduzione del rumore fino a 20 volte)
- classe di sicurezza dei raccordi fino a RC 2
- ampia scelta di colori
- utilizzo di materiale riciclato dal 40% al 75% - EcoPuls
- facilità d'uso
- elevata resistenza alla pioggia

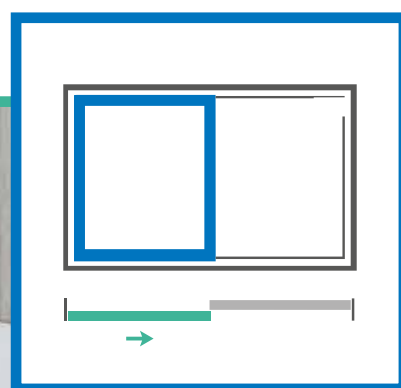
Intelligente concetto di camera

La variante di finestra SYNEGO SLIDE offre una libertà completamente nuova nella progettazione degli spazi abitativi. Questo è possibile grazie alle ante che si aprono parallelamente alla parete e non "entrano" nella stanza. Disponi i mobili secondo il proprio gusto. Lascia i fiori sul davanzale quando apri la finestra. Goditi la flessibilità e sfrutta lo spazio direttamente davanti alle finestre.



Dati tecnici

Profondità telaio/anta:	156 mm/80 mm
Altezza dei profili telaio/anta	65 mm/101 mm
Resistenza al carico del vento	fino alla Classe B3
Impermeabilità all'acqua	fino alla Classe 8A
Permeabilità all'aria	fino alla Classe 4
Isolamento acustico Rw	fino a 44 dB
Classe di sicurezza della ferramenta	fino alla Classe RC 2
Fattore di trasferimento del calore Uf	fino a 1,3 W/m ² K



Nuovo comfort di utilizzo

Grazie al nuovo meccanismo di chiusura, l'elemento scorrevole viene premuto uniformemente contro il telaio. Insieme alla guarnizione integrale, crea un elevato grado di impermeabilità - anche in caso di forti precipitazioni. L'apertura e la chiusura sono libere e quasi automatiche e possono essere eseguite con uno sforzo minimo.

SYNEGO

Porte scorrevoli HST



Il passaggio continuo tra l'interno della casa, la terrazza e il giardino crea un comfort abitativo eccezionale. Con le porte alzanti-scorrevoli SYNEGO puoi invitare la natura in casa tua. Senza inciampare.

- eccellenti proprietà di isolamento termico
- isolamento acustico migliorato (riduzione del rumore fino a 20 volte)
- classe di sicurezza dei raccordi fino a RC 2
- ampia scelta di colori
- utilizzo di materiale riciclato dal 40% al 75% - EcoPuls
- elevato comfort e facilità d'uso

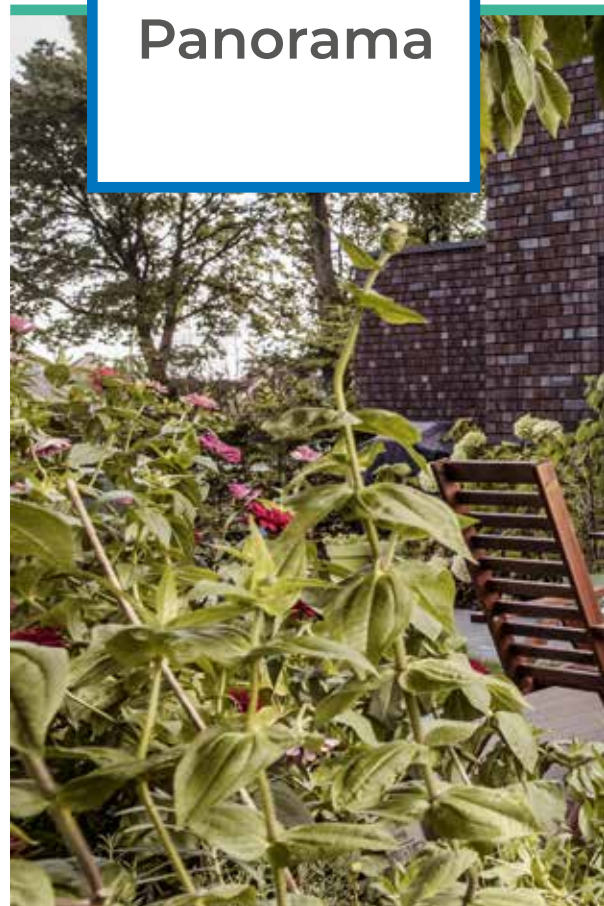
Utilizzo completamente fluido

Le porte per terrazze SYNEGO non solo sono belle da vedere, ma garantiscono anche la piena funzionalità anche dopo anni. Uno speciale alloggiamento del carrello garantisce un'installazione precisa e quindi un funzionamento affidabile degli elementi di montaggio. Il sistema di tenuta sviluppato protegge dalle correnti d'aria e dall'umidità e allo stesso tempo garantisce una forza di serraggio ottimale. La ferramenta speciale rende l'apertura e la chiusura un gioco da ragazzi. I motori elettrici opzionali offrono un'ulteriore comodità. Invece in combinazione con il sistema di frenata automatica, le ante delle porte alzanti-scorrevoli si chiudono dolcemente e si portano in posizione di blocco - per la massima della tua sicurezza. Inoltre, speciali soglie ribassate consentono un accesso quasi privo di barriere.

Soluzioni architettoniche attraenti

Le porte alzanti-scorrevoli SYNEGO consentono di progettare la casa come un ambiente aperto e moderno, con molta luce all'interno. Questo permette alla natura di entrare nella casa e agli abitanti di godere di un senso di libertà. Con una larghezza massima di 10 m e un'altezza di 2,70 m, le porte da terrazza aprono nuove possibilità di progettazione. La variante Panorama si distingue per una superficie anteriore dell'anta fissa più stretta del 65%, che garantisce il massimo afflusso di luce e una vista panoramica. Le porte alzanti scorrevoli SYNEGO consentono di creare un passaggio libero con una larghezza fino a 5 m, collegando senza soluzione di continuità casa, terrazza e giardino in un unico insieme.

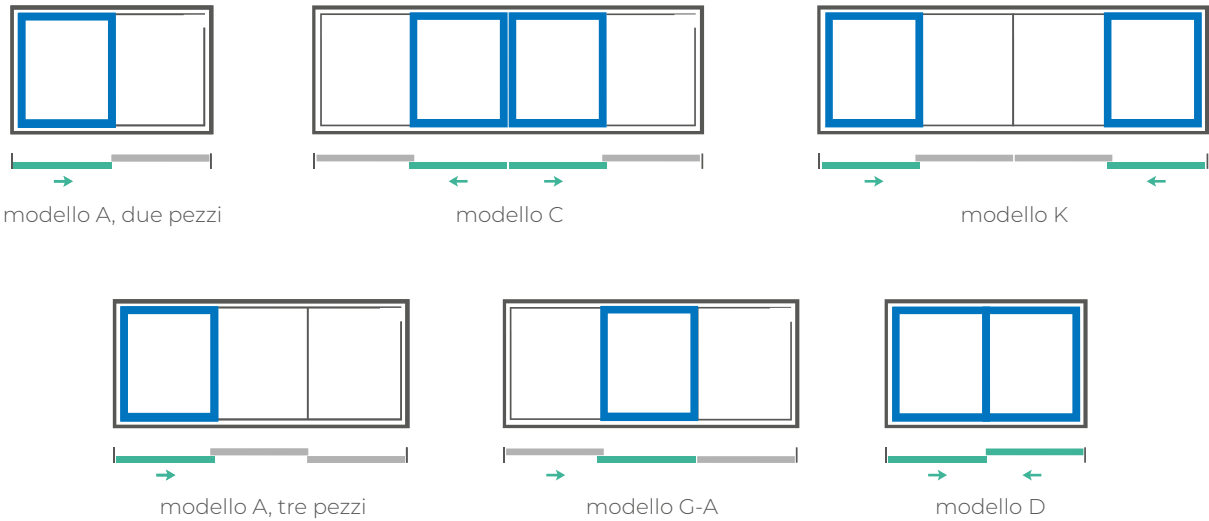
Variante Panorama



Dati tecnici

Profondità telaio/anta	190 mm/80 mm
Altezza telaio/anta pieghevole	179 mm (103 mm con anta panoramica)
Resistenza al carico del vento	fino alla Classe B3
Impermeabilità all'acqua	fino alla Classe 9A
Permeabilità all'aria	fino alla Classe 4
Isolamento acustico Rw	fino a 43 dB
Classe di sicurezza della ferramenta	fino alla Classe RC 2
Fattore di trasferimento del calore Uf	fino a 1,3 W/m ² K

Modelli di apertura



SYNEGO

Porte esterne



Prestazioni al top per i costruttori più esigenti: le porte esterne SYNEGO convincono con valori esemplari di isolamento termico, isolamento acustico, durata, sicurezza e design.

- eccellenti proprietà di isolamento termico
- armatura in acciaio per irrigidire la struttura
- classe di sicurezza dei raccordi fino a RC 2
- riempimento della porta liberamente selezionabile
- maggiore protezione contro le effrazioni
- elevato comfort e facilità d'uso

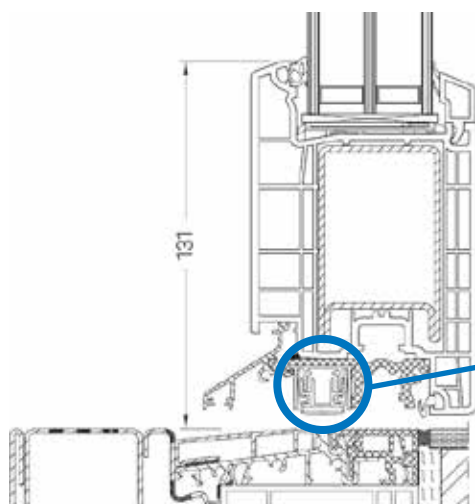


Dati tecnici

Profondità del profilo	80 mm
Altezza telaio / anta pieghevole	174 mm
Resistenza al carico del vento	fino alla Classe B2
Impermeabilità all'acqua	fino alla Classe 4A
Permeabilità all'aria	fino alla Classe 2
Isolamento acustico Rw	fino a 45 dB
Classe di sicurezza della ferramenta	fino alla Classe RC 2
Trasmittanza termica Ud	fino a 0,82 W/m ² K*
Dimensione massima dell'anta	a 1 anta: 1,10 m x 2,35 m

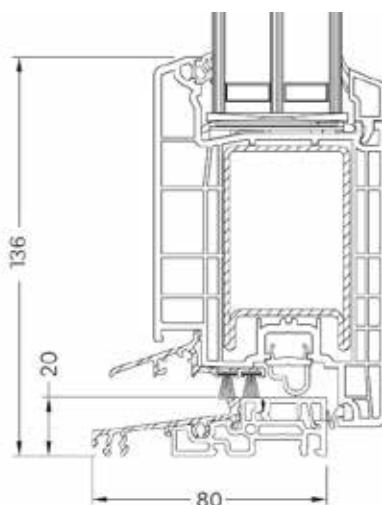
**Elevata
resistenza agli
agenti
atmosferici**

Assemblaggio campione dei profili



soglia
0 mm

Grazie all'utilizzo di una soglia cadente, si migliora notevolmente l'isolamento acustico e termico di una stanza.



soglia
20 mm

* Valori esemplificativi, calcolati per le seguenti configurazioni: assemblaggio di un pacchetto di profili, di vetri e di un telaio distanziatore o di un riempimento della porta, per un elemento di falegnameria a un'anta di dimensioni 1,10 m (larghezza) x 2,20 m (altezza).



Fa.Ro.
Global Group S.r.l.

Sede Legale: Viale Salvo d'Acquisto, 11 -
84133 Salerno (SA)

C.F. e P.I.: 06099390657 - Rea N°497062

www.faroglobalgroup.it -

www.fullserviceandlifeguard.it

www.manifatturesp.it

www.faroecommerce.it

infoline 379 179 796 - 379 172 0280

amministrazione@faroglobalgroup.it