



Fa.Ro.
Global Group s.r.l.

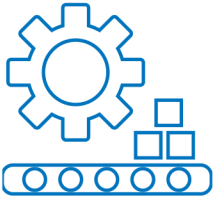


Catalogo

Porte e finestre in PVC

Che cosa ci distingue?

Produzione



Moderno parco macchine dotato di macchinari avanzati che assicurano la qualità e la precisione della lavorazione.

Servizio



Staff pronto a fornire un'assistenza professionale grazie alle competenze linguistiche eccezionali nonché all'esperienza e preparazione tecnica.

Trasporto



Imballaggio sicuro e spedizione professionale seguita dallo staff

Qualità



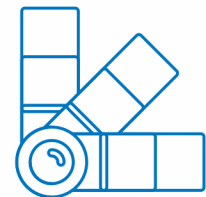
Ottimi parametri dei prodotti confermati dalla marcatura CE e dalle certificazioni degli istituti di prestigio: IFT, Rosenheim e TSUS.

Sicurezza



Tutti i materiali di provenienza certificata e verificata privi di sostanze tossiche e nocive.

Varietà



Serramenti in PVC, alluminio e legno con le illimitate possibilità di creare le forme e le rifiniture a seconda delle esigenze del Cliente.

*~ Il nostro obiettivo è di
accontentare varie richieste
personalizzate dei
clienti.*



MARCHIO PREMIUM

Kömmerling è un marchio globale con più di 100 anni di tradizione, conosciuto per l'ottima qualità dei suoi prodotti e per la continua ricerca delle tecnologie innovative. I serramenti in PVC Kömmerling progettati e realizzati per offrire i massimi valori di sicurezza, isolamento termoacustico e risparmio energetico.

SCelta PER UN AMBIENTE MIGLIORE

Il gruppo Profine impiega la tecnologia Greenline che consiste nell'uso di stabilizzanti a base di calcio-zinco evitando il piombo nell'interno processo produttivo. Grazie alla tecnologia Greenline i serramenti possono essere realizzati e riciclati senza trattamenti speciali. I prodotti Greenline sono una scelta per la sostenibilità e il benessere delle future generazioni.

CLASSE S

Secondo la norma EN 12608 in Italia si possono usare solamente i profili in PVC adatti al forte irraggiamento solare, quindi certificati per la Classe S. I profili Kömmerling sono tutti dotati di tale certificazione, in quanto, con un valore di 12GJ-m², superano decisamente i parametri prescritti dalla norma sopraindicata.



I NOSTRI PARTNER

ALUPROF
ALUMINIUM SYSTEMS

 **profine**
ALUMINIUM SYSTEMS

SIEGENIA
brings spaces to life

 **KÖMMERLING**[®]

aliplast
aluminium systems

TS Aluminium
Aluminium System

SCHÜCO
Partner

 **PRESSGLASS**
LEADING IN EUROPE

Kömmerling 70 AD



$U_w = 1,3^*$

greenline



Kömmerling 70 AD

La profondità ridotta di 70mm rende questo sistema un'ottima soluzione sia per gli edifici di nuova costruzione che per le ristrutturazioni. Kömmerling 70 AD permette di raggiungere un'isolamento termico confortevole che soddisfa i parametri richiesti nella maggior parte delle regioni italiane. La forma semplice del profilo a bordi squadrate si abbina perfettamente agli ambienti di stile classico ed elegante.



Pellicole RENOLIT

innumerevoli colori ed effetti da scegliere



RISPARMIO ENERGETICO

ottimale protezione termica del profilo da 70mm a 5 camere
vetrocamera B.E. fino a 44 mm con gas argon



SICUREZZA

ferramenta SIEGENIA TITAN AF con la protezione fino alla RC2
vetri antinfortunistici secondo la norma italiana



ACUSTICA

elevata protezione dal rumore fino a 47dB



Più luce naturale

Il nodo basso massimizza la superficie vetrata e fa entrare più luce all'interno della casa



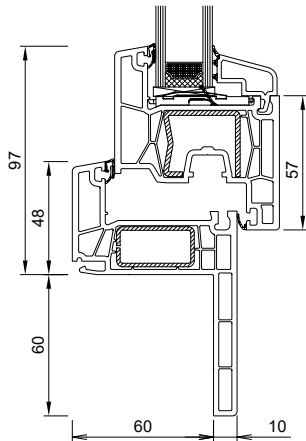
DESIGN

stile semplice e classico grazie al profilo squadrate
vasta gamma di pellicole RENOLIT e verniciatura in tutti i colori RAL

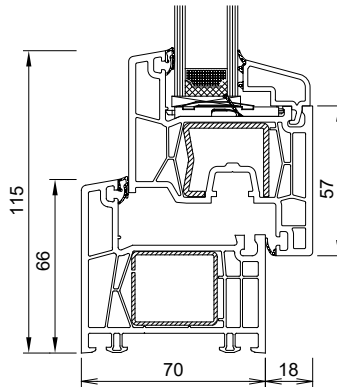
Kömmerling 70 AD

Ermeticità per infiltrazioni d'acqua	Fino a classe 9A
Classe PVC	S (clima severo)
Guarnizione	2 in TPE/EDPM (grigio/nero)
Rinforzo	Acciaio zincato
Vetrocamera	Fino a 44 mm con gas argon B.E.
Isolamento acustico	Fino a 47 dB
Resistenza al carico del vento	Fino a classe C5/B5
Ermeticità per infiltrazioni d'acqua	Fino a classe 9A
Permeabilità d'aria	Fino a classe 4
Ferramenta	Fino a RC2 Siegenia Titan AF
Trasmittanza termica	$U_w=1,3 \text{ W/m}^2\text{K}^*$

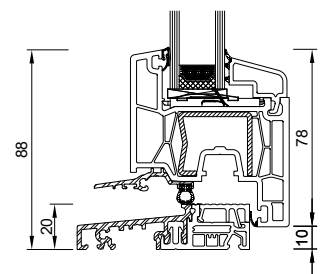
Telaio da restauro - Anta standard
70122 - 70220



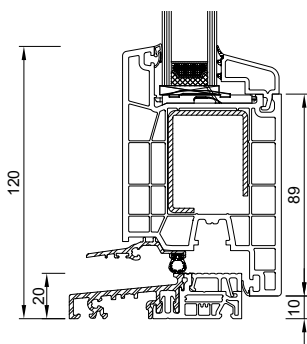
Telaio normale - Anta standard
70121 - 70220



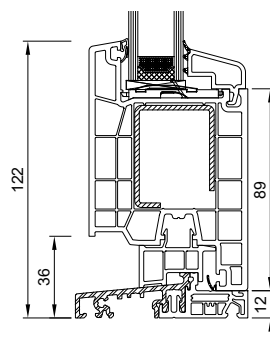
Soglia bassa - Anta standard
A076 - A460 - 70220



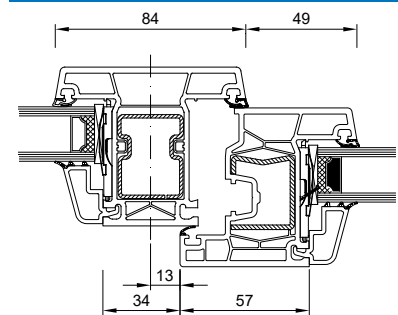
Soglia bassa - Anta maggiorata
A076 - A460 - 70221



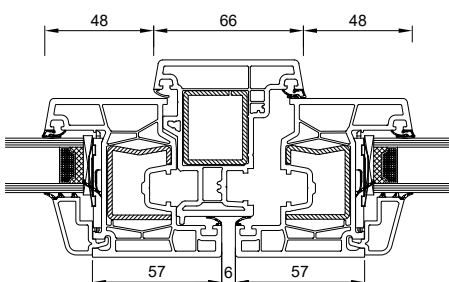
Soglia bassa - Zoccolo
A076 - 76298 - 70221



Montante fisso standard - Anta standard
70320 - 70220



Montante mobile standard - Anta standard
70420 - 70220



*Coefficiente termico per una finestra referenziale [1230x1480, $U_g=0,5 \text{ W/m}^2\text{K}$ con il distanziatore Chromatech Ultra]

Kömmerling 76 AD



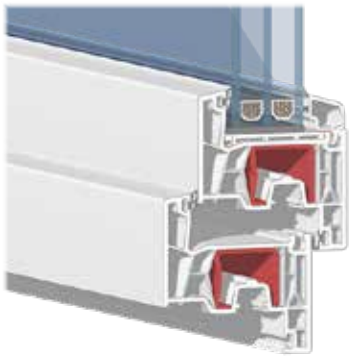
$U_w=0,81^*$

greenline



Kömmerling 76 AD

Progettato per unire una convenienza economica con le ottime prestazioni termiche ed acustiche. La tecnologia avanzata del Kömmerling 76 AD consente di adattare i profili al montaggio nei paesi di forte irraggiamento solare. Grazie allo spessore ribassato dei nodi gli ambienti diventano più chiari, illuminati e spaziosi.



Anta su anta
profilo del battente
in funzione del telaio
con aletta a 20 mm



RISPARMIO ENERGETICO

profilo da 76 mm con 5 camere per un maggiore risparmio energetico
vetrocamera B.E. con gas argon fino a 48 mm



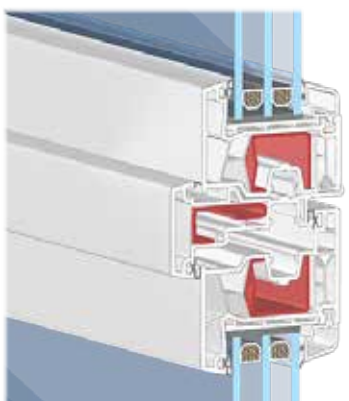
SICUREZZA

ferramenta Siegenia Titan AF con la protezione fino alla RC2
possibilità di integrare sensori d'allarme
vetri antinfortunistici secondo la norma italiana



ACUSTICA

elevata protezione dal rumore fino a 47 dB



Montante mobile stretto
rende la finestra più
sottile e aumenta la
superficie del vetro



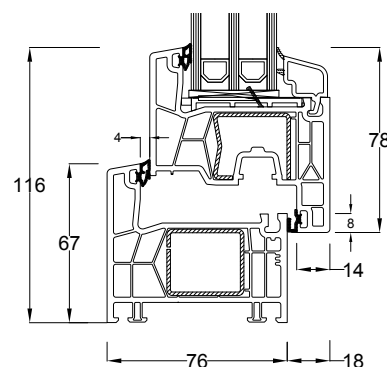
DESIGN

estetica semplice e lineare del profilo squadrato
massima luminosità grazie ai profili sottili
disponibile in CREMA IN MASSA
verniciatura in tutti i colori RAL

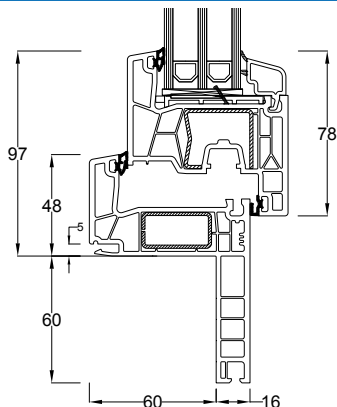
Kömmerling 76 AD

Profilo	76 mm, 5 camere
Classe PVC	S (clima severo)
Guarnizione	2 in TPE/EDPM (grigio/nero)
Rinforzo	Acciaio zincato
Vetrocamera	Fino a 48 mm con gas argon B.E.
Isolamento acustico	Fino a 47 dB
Resistenza al carico del vento	Fino a classe C5/B5
Ermeticità per infiltrazioni d'acqua	Fino a classe 9A
Permeabilità d'aria	Fino a classe 4
Ferramenta	Fino a RC2 Siegenia Titan AF
Trasmittanza termica	Uw=0,81W/m ² K*

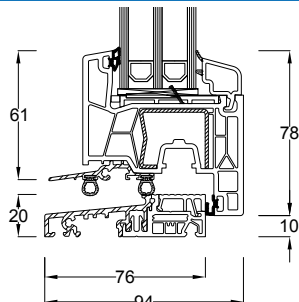
**Telaio normale - Anta standard
76101 - 76201**



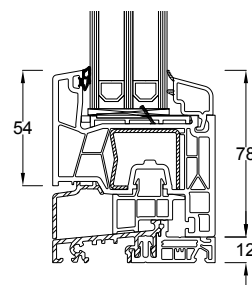
**Telaio da restauro - Anta standard
76104 - 76201**



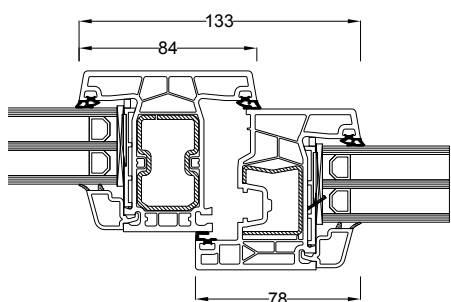
**Soglia bassa - Anta standard
A076 - A061 - 76201**



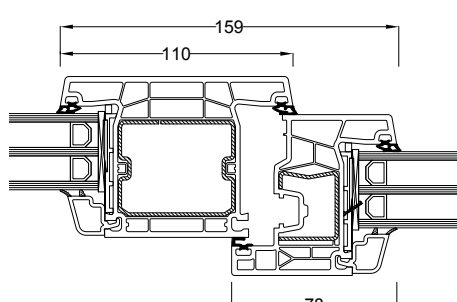
**Soglia bassa - Anta standard come
zoccolo A076 - 76201**



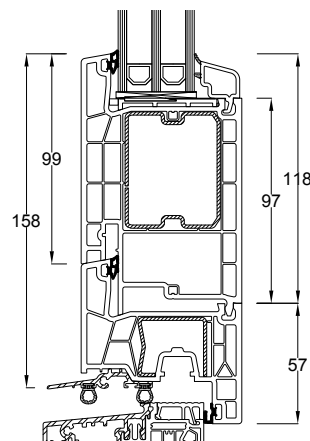
**Montante fisso standard - Anta standard
76201 - 76302**



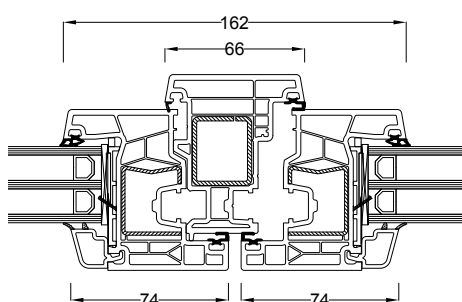
**Montante fisso largo - Anta standard
76201 - 76303**



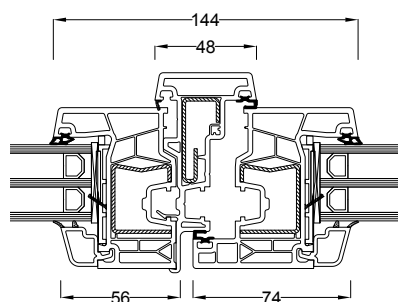
**Soglia bassa - Anta standard - Zoccolo
A076 - 76201 - 76299**



**Montante mobile standard - Anta
standard 76404 - 76201**



**Montante mobile stretto - Anta standard
76401 - 76201**



*Coefficiente termico per una finestra referenziale [1230x1480, Ug=0,5 W/m²K con il distanziatore Chromatech Ultra]

Kömmerling 76 MD



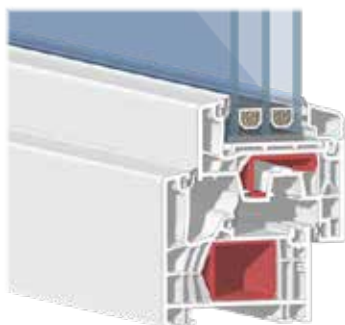
$U_w=0,78^*$

greenline



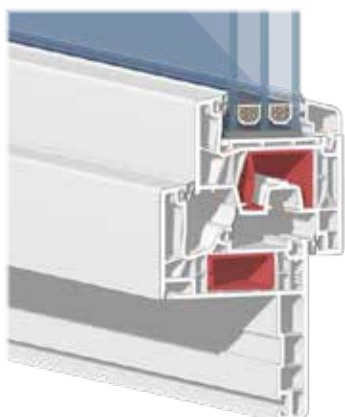
Kömmerling 76 MD

Il sistema innovativo che avendo la profondità costruttiva di soli 76 mm raggiunge i parametri di isolamento termico dei profili passivi. Grazie ai nodi ribassati Kömmerling 76 MD conferisce una luminosità e un maggiore irraggiamento solare agli interni. La forma semplice dei profili a bordi squadrati si abbina perfettamente agli ambienti di stile moderno e minimalista.



76 MD Lux

anta ribassata rende la finestra più sottile e aumenta la superficie del vetro



Telaio restauro

sistema adatto alle ristrutturazioni



RISPARMIO ENERGETICO

ottimo performance energetico del profilo a 6 camere con 3 guarnizioni
vetrocamera B.E. con gas argon fino a 48 mm



SICUREZZA

ferramenta SIEGENIA TITAN AF con la protezione fino alla RC2
possibilità di integrare sensori d'allarme
vetri antinfortunistici secondo la norma italiana



ACUSTICA

eccezionale isolamento acustico fino a 48 dB



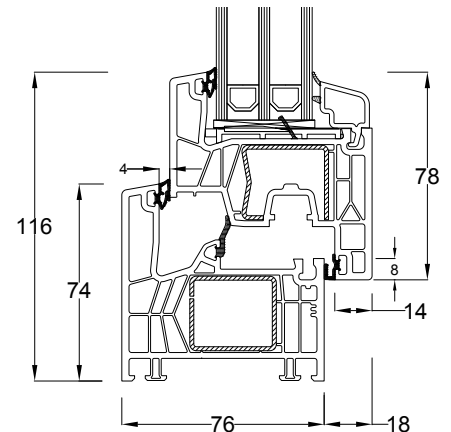
DESIGN

nodi bassi per massima luminosità
look moderno dei profili a forma semplice e squadrata
vasta gamma di pellicole RENOLIT
verniciatura in tutti i colori RAL

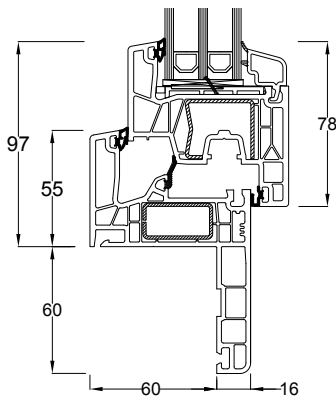
Kömmerling 76 MD

Profilo	76 mm, 6 camere
Classe PVC	S (clima severo)
Guarnizione	3 in TPE/EDPM (grigio/nero)
Rinforzo	Acciaio zincato
Vetrocamera	Fino a 48 mm con gas argon B.E.
Isolamento acustico	Fino a 48 dB
Resistenza al carico del vento	Fino a classe C5/B5
Ermeticità per infiltrazioni d'acqua	Fino a classe 9A
Permeabilità d'aria	Fino a classe 4
Ferramenta	Fino a RC2 Siegenia Titan AF
Trasmittanza termica	$U_w=0,78 \text{ W/m}^2\text{K}^*$

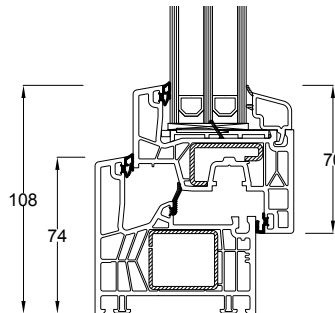
Telaio normale - Anta standard
76171 - 76271



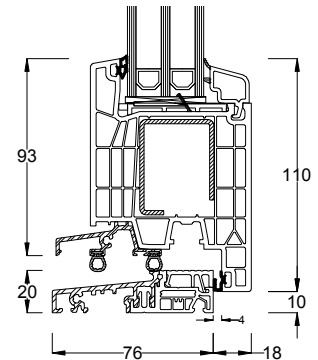
Telaio da restauro - Anta standard
76181 - 76271



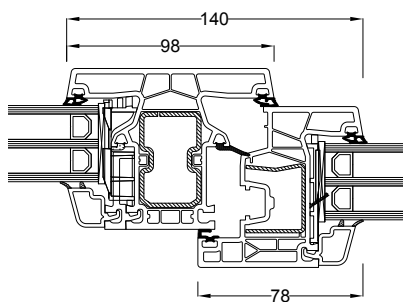
Telaio normale - Anta ribassata
76171- 76270



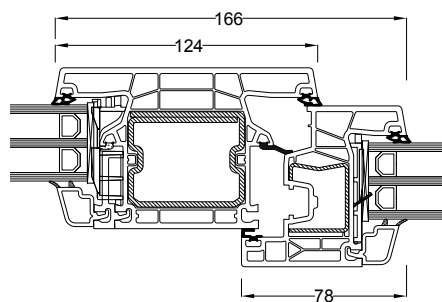
Soglia bassa - Anta intermedia
A076 - A062 - 76272



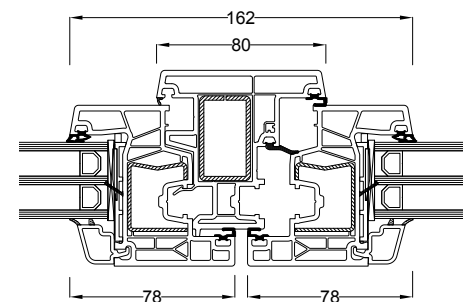
Montante fisso standard - Anta standard
76372 - 76271



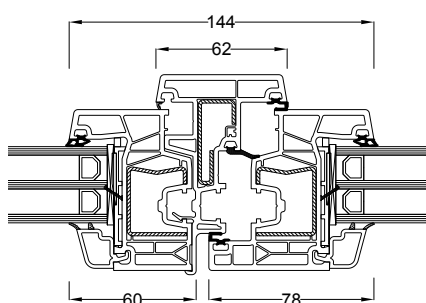
Montante fisso largo - Anta standard
76373 - 76271



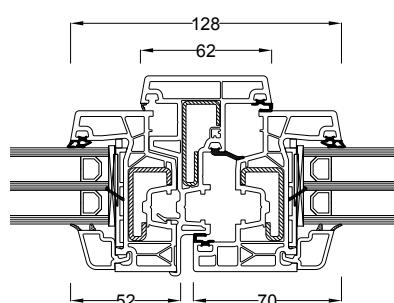
Anta standard - Montante mobile standard
76271 - 76472



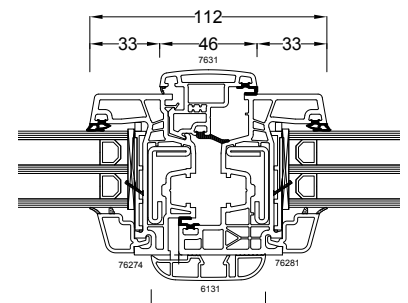
Anta standard - Montante mobile stretto
76271 - 76471



Anta ribassata - Montante mobile stretto
76270 - 76471



Maniglia centrale - Anta ribassata
7631 - 6131 - 76274 - 76281



*Coefficiente termico per una finestra referenziale [1230x1480, $U_g=0,5 \text{ W/m}^2\text{K}$ con il distanziatore Chromatech Ultra]

EuroFutur ELEGANCE 5K



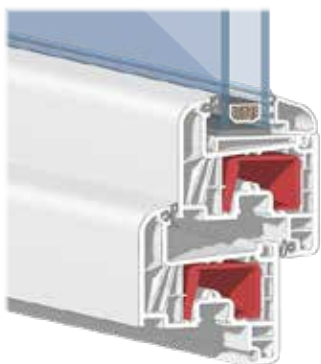
$U_w=1,3^*$

greenline



EuroFutur ELEGANCE 5K

La profondità ridotta di 70mm rende questo sistema un'ottima soluzione sia per gli edifici di nuova costruzione che per le ristrutturazioni. ELEGANCE 5K permette di raggiungere un'isolamento termico confortevole che soddisfa i requisiti delle norme di risparmio energetico vigenti. Grazie agli angoli arrotondati il profilo si caratterizza per un'estetica classica e senza tempi.



Anta su anta
profilo del battente in
funzione del telaio con
aletta a 20 mm



Telaio restauro
sistema particolarmente
adatto alle ristrutturazioni



RESISTENZA ELEVATA

profilo in CLASSE A di ottima durevolezza e stabilità
possibilità di realizzare le finestre a forme fuori standard
e di ampia altezza



RISPARMIO ENERGETICO

buona protezione termica del profilo da 70 mm a 5 camere
vetrocamera B.E. con gas argon fino a 40 mm



SICUREZZA

ferramenta SIEGENIA TITAN AF con la protezione fino alla RC2
possibilità di integrare sensori d'allarme
vetri antinfortunistici secondo la norma italiana



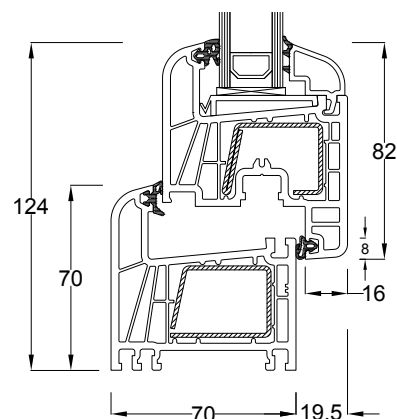
DESIGN

stile elegante e classico grazie agli angoli morbidi e
arrotondati
vasta gamma di pellicole RENOLIT
verniciatura in tutti i colori RAL

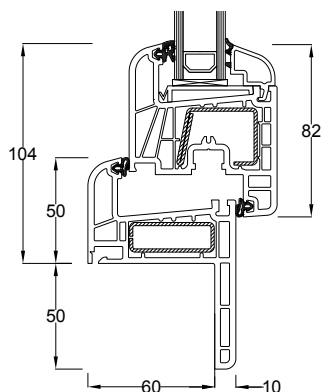
EuroFutur ELEGANCE 5K

Profilo	70 mm, 5 camere
Classe PVC	S (clima severo)
Guarnizione	2 in TPE/EDPM (grigio/nero)
Rinforzo	Acciaio zincato
Vetrocamera	Fino a 40 mm con gas argon B.E.
Isolamento acustico	Fino a 46 dB
Resistenza al carico del vento	Fino a classe C5/B5
Ermeticità per infiltrazioni d'acqua	Fino a classe 9A
Permeabilità d'aria	Fino a classe 4
Ferramenta	Fino a RC2 Siegenia Titan AF
Trasmittanza termica	Uw=1,3 W/m²K*

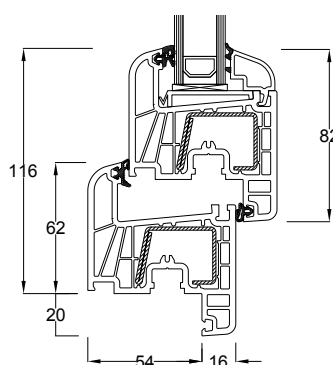
Telaio normale - Anta standard
0501 - 0511



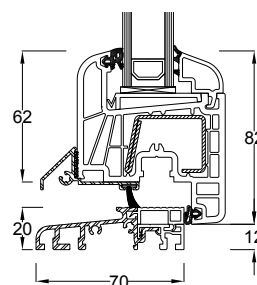
Telaio da restauro - Anta standard
0105 - 0511



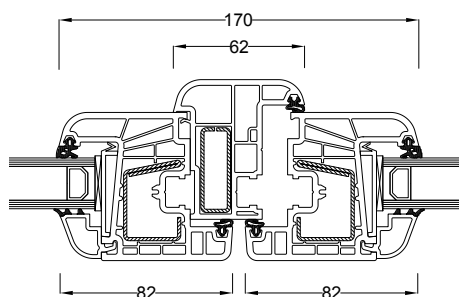
Anta su anta
0511 - 0511



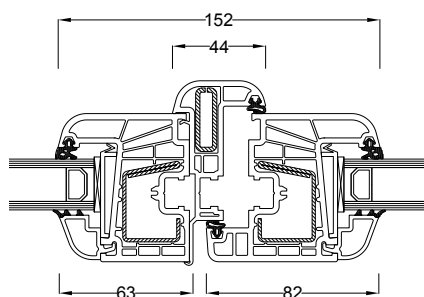
Anta standard - Soglia allu
0511 - 9C42 - 9C76



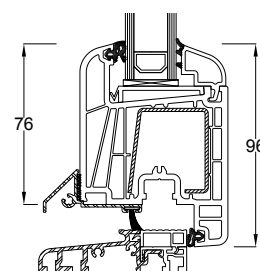
Montante mobile - Anta standard
0140 - 0511



Montante mobile stretto - Anta standard
0141 - 0511

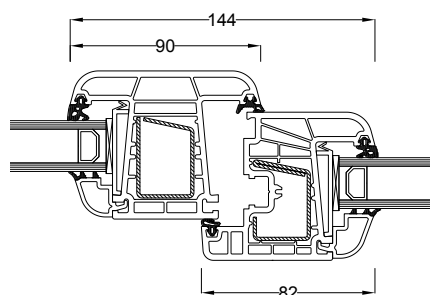


Anta intermedia - Soglia allu
0514 - 9C42 - 9C76

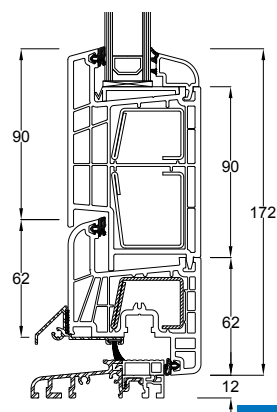
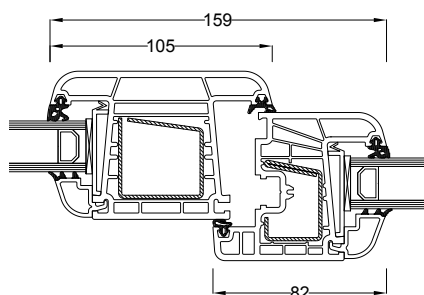


Zoccolo - Anta standard - Soglia bassa
0303 - 0511- 9C42

Montante fisso - Anta standard
0122 - 0511



Montante fisso largo - Anta standard
0123 - 0511



*Coefficiente termico per una finestra referenziale [1230x1480, Ug=1,1 W/m2K con il distanziatore Chromatech Ultra]

Kömmerling 88



$U_w=0,71^*$

greenline



Kömmerling 88

Questo sistema progettato per case passive permette di raggiungere i valori d'isolamento termico eccezionali e ridurre notevolmente il consumo energetico dell'edificio. La terza guarnizione garantisce un'elevata protezione non solo dal rumore ma anche contro gli agenti atmosferici.



Isolamento supplementare

inserti isolanti all'interno del profilo migliorano prestazioni termiche dell'infisso senza restrizioni dimensionali



RISPARMIO ENERGETICO

massimo isolamento termico grazie al profilo 88 mm a 7 camere con 3 guarnizioni
vetrocamera B.E. con gas argon fino a 56 mm



SICUREZZA

ferramenta SIEGENIA TITAN AF con la protezione fino alla RC2
possibilità di integrare sensori d'allarme
vetri antinfortunistici secondo la norma italiana



ACUSTICA

eccezionale isolamento acustico fino a 47 dB



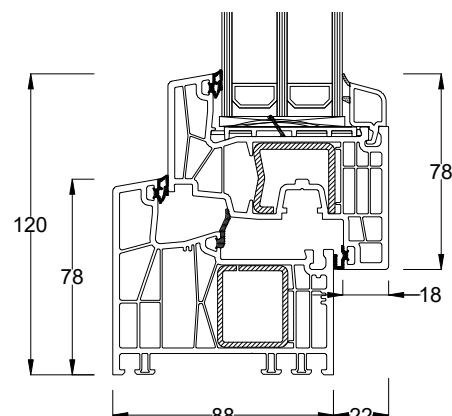
DESIGN

look moderno dei profili perfettamente proporzionali e squadri
verniciatura in tutti i colori RAL
possibilità del rivestimento in alluminio

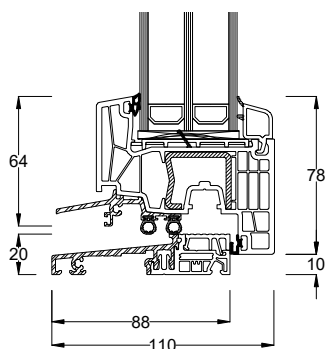
Kömmerling 88

Profilo	88 mm, 7 camere
Classe PVC	S (clima severo)
Guarnizione	3 in TPE/EDPM (grigio/nero)
Rinforzo	Acciaio zincato
Vetrocamera	Fino a 56 mm con gas argon B.E.
Isolamento acustico	Fino a 48 dB
Resistenza al carico del vento	Fino a classe C5/B5
Ermeticità per infiltrazioni d'acqua	Fino a classe 9A
Permeabilità d'aria	Fino a classe 4
Ferramenta	Fino a RC2 Siegenia Titan AF
Trasmittanza termica	Uw=0,71 W/m ² K*

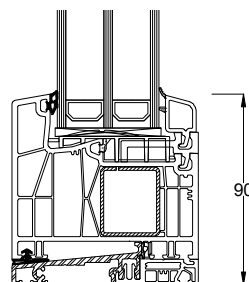
Telaio normale-Anta standard
88171 - 88272



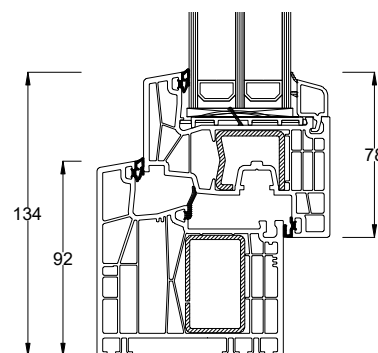
Soglia bassa - Anta standard
A342 - A335 - 88271



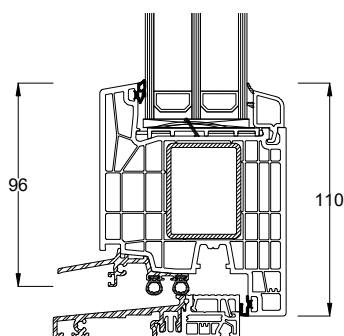
Soglia bassa - Anta standard come zoccolo
A342 - A335 - 88271



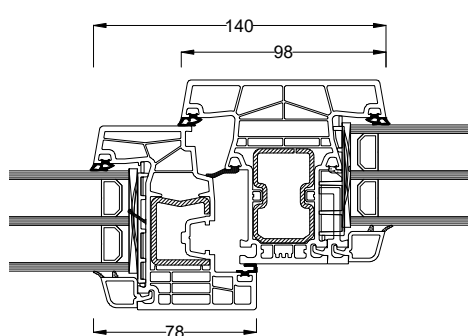
Telaio maggiorato - Anta standard
88172 - 88272



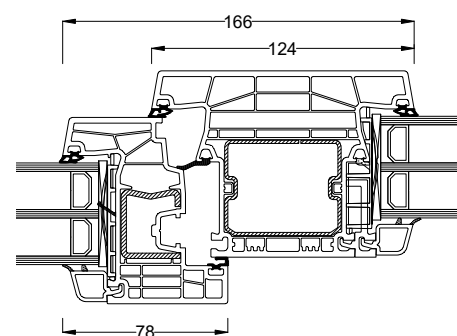
Soglia bassa - Anta intermedia
A342 - A335 - 88274



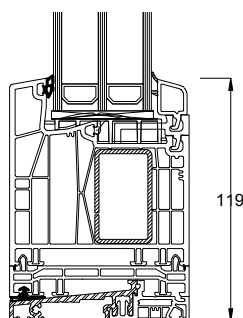
Anta standard - Montante fisso standard
88271 - 88372



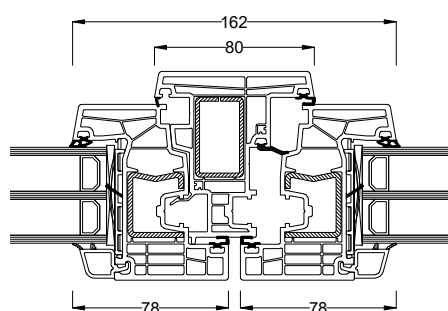
Anta standard - Montante fisso largo
88271 - 88373



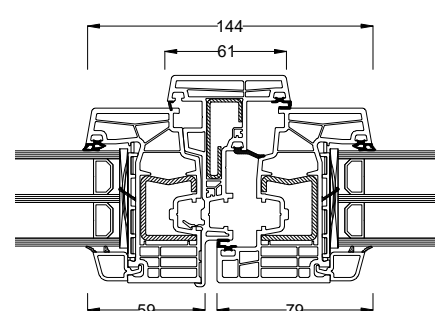
Soglia bassa - Anta intermedia come zoccolo
A342 - A335 - 88274



Anta standard - Montante mobile standard
88271 - 88472



Anta standard - Montante mobile stretto
88271 - 88471



*Coefficiente termico per una finestra referenziale [1230x1480, Ug=0,5 W/m²K con il distanziatore Chromatech Ultra]



greenline



Portoncino Elegance

La profondità di 70mm rende questo sistema un'ottima soluzione per ogni contesto costruttivo. Le porte ELEGANCE si distinguono per un'estetica classica e universale.



Telaio restauro
sistema particolarmente
adatto alle ristrutturazioni



RESISTENZA ELEVATA

profilo in CLASSE A di ottima durezza e stabilità
possibilità di realizzare portoncini a forme fuori standard



RISPARMIO ENERGETICO

profilo da 70 mm a 3 camere con 2 guarnizioni
vetrocamera B.E. fino a 40 mm con gas argon
soglia bassa in alluminio a taglio termico



SICUREZZA

serratura KFV a 3 punti di chiusura antifurto
possibilità di integrare il pannello rinforzato e sensori d'allarme



DESIGN

stile elegante e classico grazie agli angoli morbidi e arrotondati
vasta scelta di accessori e pannelli ornamentali

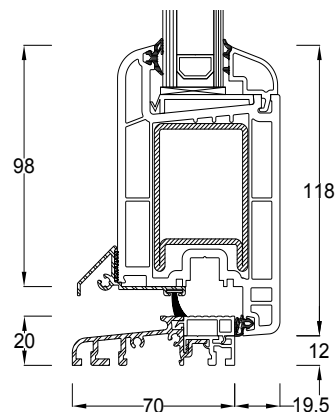


**Portoncino
anta su anta**
profilo del battente
in funzione del telaio
con aletta a 20 mm

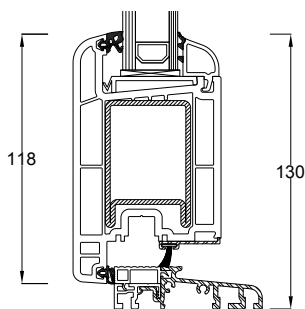
EuroFutur ELEGANCE

Profilo	70 mm
Classe PVC	S (clima severo)
Guarnizione	2 in TPE/EDPM (grigio/nero)
Rinforzo	Acciaio zincato
Vetrocamera	Fino a 40 mm con gas argon B.E.
Resistenza al carico del vento	Classe C4
Ermeticità per infiltrazioni d'acqua	Classe 7A
Permeabilità d'aria	Classe 4

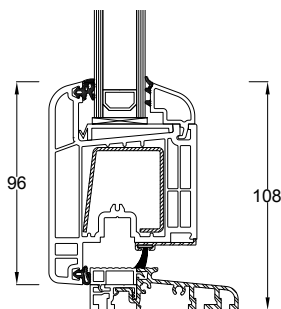
Anta portoncino - Soglia bassa
76206 - A076 - A061



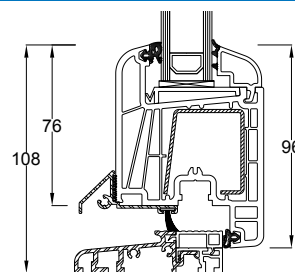
Anta portoncino vs. esterno - Soglia bassa
0115 - 9C42



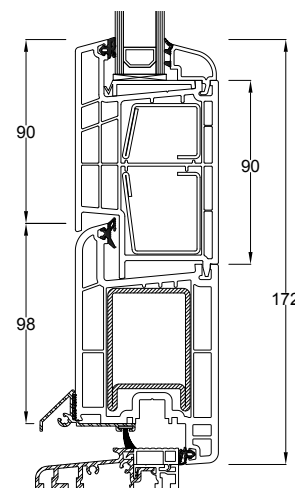
Anta intermedia vs. esterno - Soglia bassa
0118 - 9C42



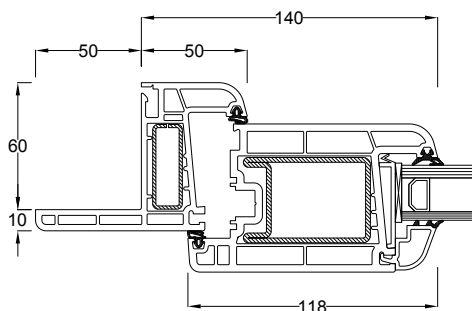
Anta intermedia - Soglia bassa
0514 - 9C42



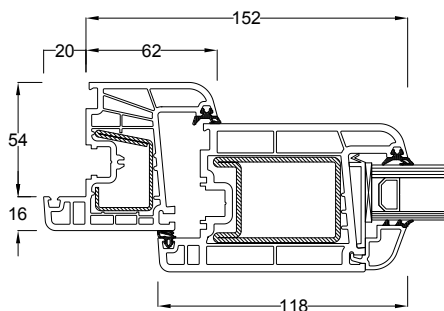
Zoccolo - Anta portoncino - Soglia bassa
0303 - 0116 - 9C42



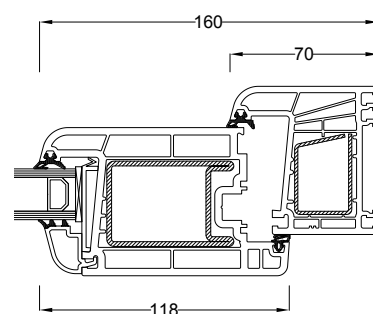
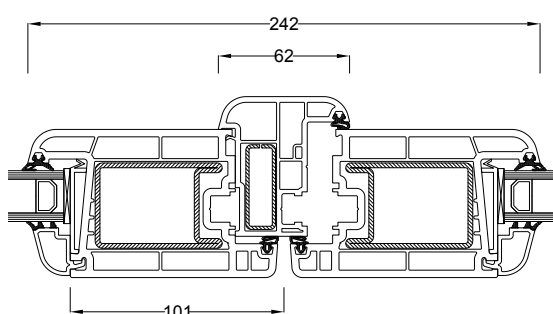
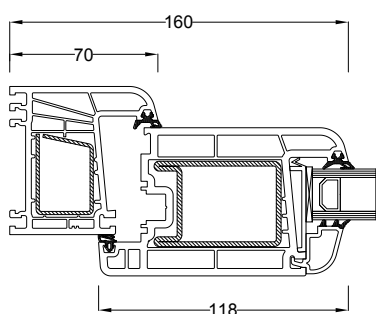
Anta portoncino - Telaio da restauro
0116 - 9C42



Anta portoncino su Anta
0116 - 0511



Sezione portoncino a 2 ante: Telaio standard - Anta portoncino - Montante mobile
0501 - 0116 - 0140



Kömmerling 76



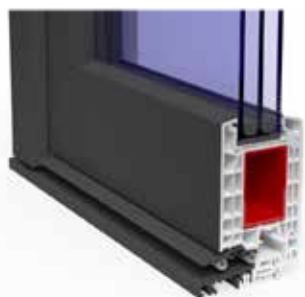
$U_d=0,82^*$

greenline



Portoncino Kömmerling 76

Il sistema innovativo che con la profondità ottimale di 76 mm raggiunge ottimi valori in termini di risparmio energetico e abbattimento acustico. La forma semplice dei profili a bordi squadrati si abbina perfettamente agli ambienti di stile moderno e minimalista.



Rivestimento in alluminio

migliora le prestazioni termiche e statiche nonché la protezione esterna



RISPARMIO ENERGETICO

profilo da 76 mm a 5 camere con 2 guarnizioni vetrocamera B.E. con gas argon fino a 48 mm
soglia bassa in alluminio a taglio termico



ACUSTICA

possibilità di integrare il vetro fino a 47 dB



SICUREZZA

serratura KFV a 3 punti di chiusura antifurto
possibilità di integrare il pannello rinforzato e sensori d'allarme



DESIGN

look moderno compatibile con l'estetica dell'architettura contemporanea
vasta scelta di accessori e pannelli ornamentali



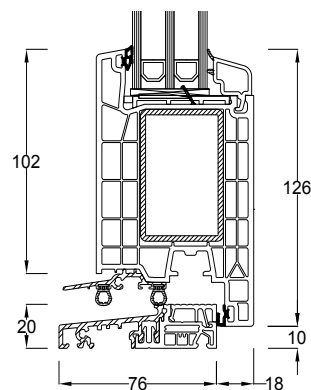
Portoncino anta su anta

particolarmente adatto alle ristrutturazioni

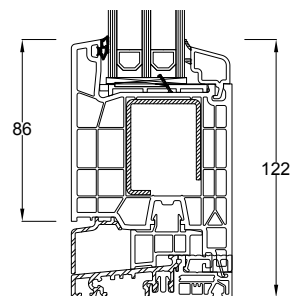
Kömmerling 76

Profilo	76 mm, 5 camere
Classe PVC	S (clima severo)
Guarnizione	2 in TPE/EDPM (grigio/nero)
Rinforzo	Acciaio zincato
Vetrocamera	Fino a 48 mm con gas argon B.E.
Resistenza al carico del vento	Fino a classe C5/B5
Ermeticità per infiltrazioni d'acqua	Fino a classe 9A
Permeabilità d'aria	Fino a classe 4
Trasmittanza termica	$U_w=0,82 \text{ W/m}^2\text{K}^*$

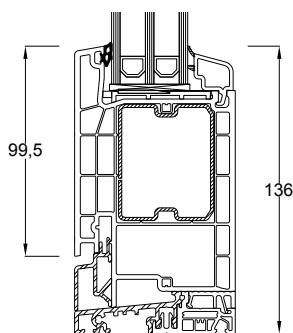
Anta portoncino - Soglia bassa
76206 - A076 - A061



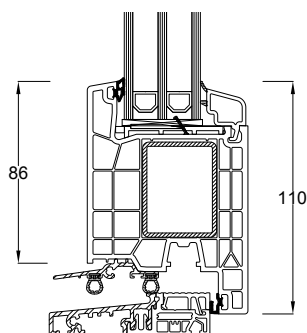
Zoccolo fisso intermedio - Soglia bassa
76204 - A076 - A061



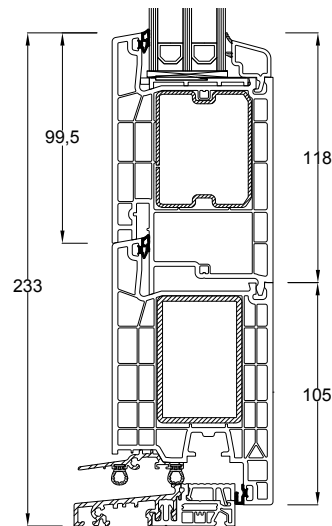
Zoccolo fisso - Soglia bassa
76299 - A076 - A061



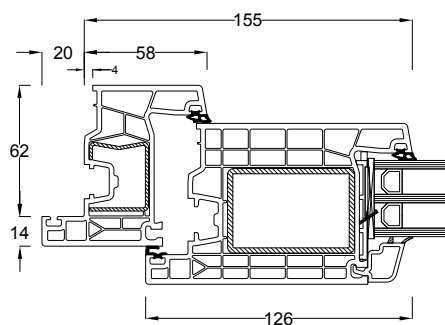
Anta intermedia - Soglia bassa
76204 - A076 - A061



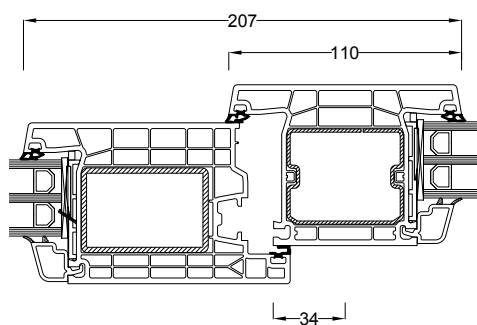
Zoccolo - Anta portoncino - Soglia bassa
76299 - 76206 - A076



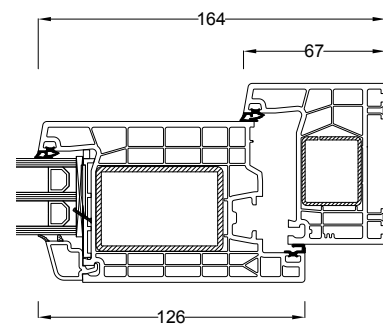
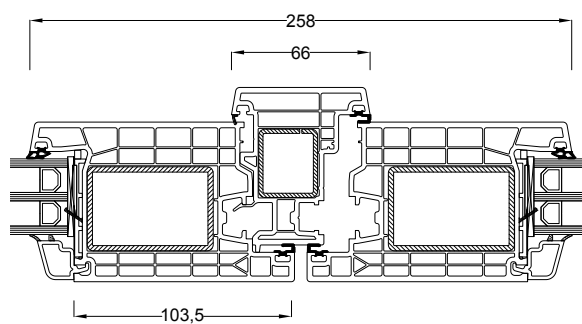
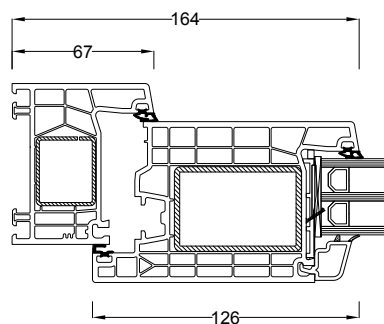
Anta portoncino su Anta
76206 - 76201



Anta portoncino - Montante fisso
76206 - 76303



Sezione portoncino a 2 ante Telaio standard - Anta portoncino - Montante mobile
76101 - 76206 - 76402



*Coefficiente termico per una porta referenziale [1100x2200, $U_g=0,5\text{W/m}^2\text{K}$ con il distanziatore Chromatech Ultra]

Kömmerling 88



$U_d=0,81^*$

greenline



Portoncino Kömmerling 88

Le porte d'ingresso in questo sistema offrono i migliori parametri di isolamento termico ed acustico. Le soluzioni innovative nella zona della soglia garantiscono un'eccellente ermeticità e protezione contro gli agenti atmosferici. Il profilo squadrato si abbina perfettamente agli ambienti di stile moderno e industriale.



Rivestimento in Alluminio

migliora le prestazioni termiche e statiche nonché la protezione esterna



RISPARMIO ENERGETICO

profilo da 88 mm a 7 camere con 3 guarnizioni vetrocamera B.E. con gas argon fino a 58 mm



ACUSTICA

possibilità di integrare il vetro fino a 48dB



Giunzione della soglia

maggior ermeticità grazie alla perfetta congiunzione degli elementi nella zona della soglia



SICUREZZA

serratura KFV a 3 punti di chiusura antifurto
possibilità di integrare il pannello rinforzato e sensori d'allarme



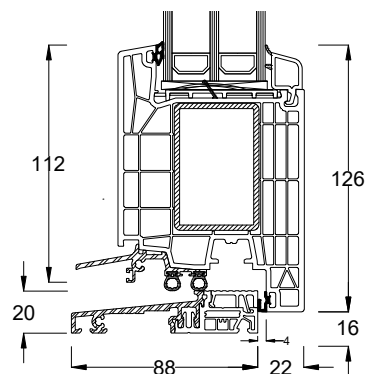
DESIGN

design industriale del profilo squadrato
vasta scelta di accessori e pannelli ornamentali

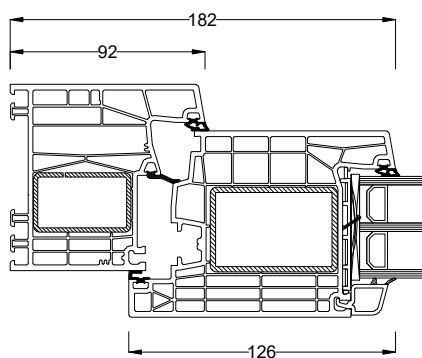
Kömmerling 88

Profilo	88 mm, 7 camere
Classe PVC	S (clima severo)
Guarnizione	3 in TPE/EDPM (grigio/nero)
Rinforzo	Acciaio zincato
Vetrocamera	Fino a 48 mm con gas argon B.E.
Resistenza al carico del vento	Fino a classe C5/B5
Ermeticità per infiltrazioni d'acqua	Fino a classe 9A
Permeabilità d'aria	Fino a classe 4
Trasmittanza termica	Uw=0,81 W/m ² K*

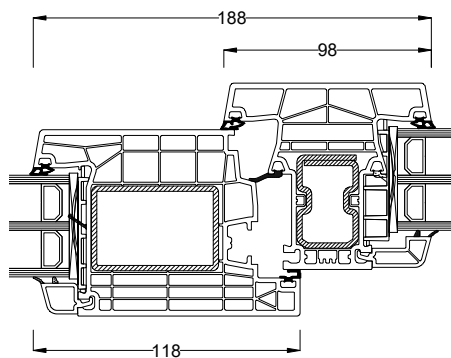
Soglia bassa - Anta portoncino
apertrua vs. interno A342 - 88276



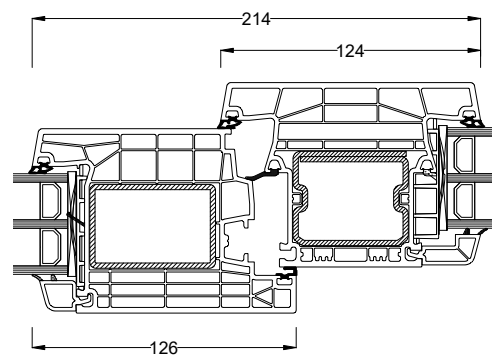
Telaio alto - Anta portoncino
88172 - 88276



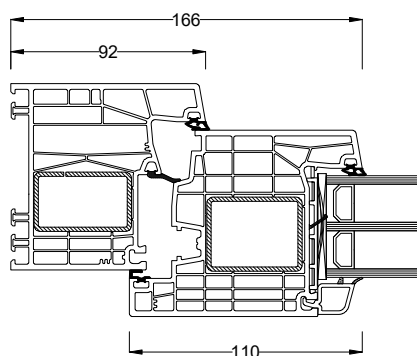
Montante fisso - Anta portoncino
88372 - 88276



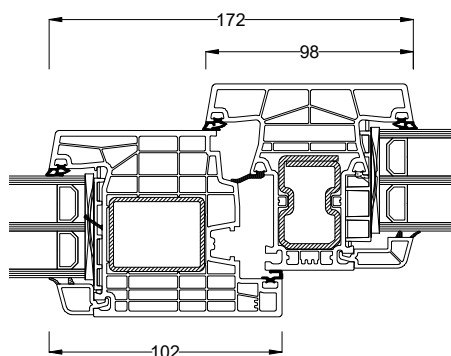
Montante fisso largo - Anta portoncino
88373 - 88276



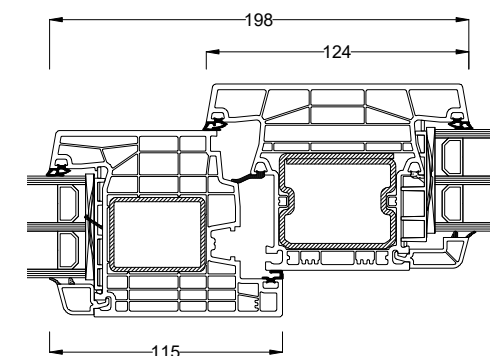
Telaio alto - Anta intermedia
88172 - 88274



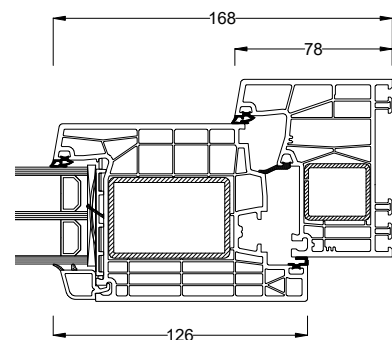
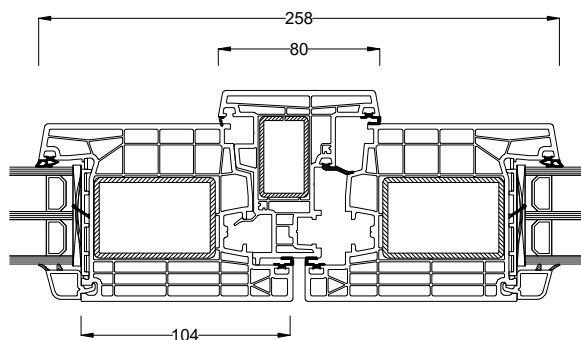
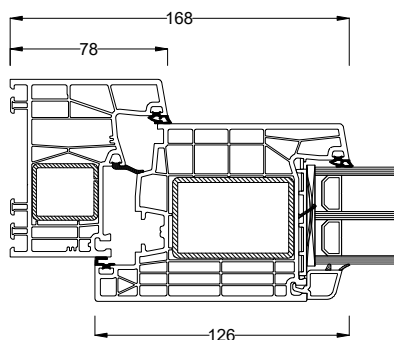
Montante fisso - Anta intermedia
88372 - 88274



Montante fisso largo - Anta intermedia
88373 - 88274



Portoncino sezione orizzontale: Telaio standard - Anta portoncino - Montante mobile
88171 - 88276 - 88427



*Coefficiente termico per una porta referenziale [1100x2200, Ug=0,5W/m²K con il distanziatore Chromatech Ultra]

Rivestimento in alluminio



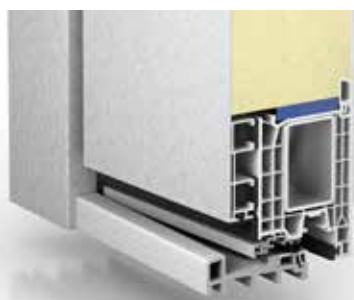
Rivestimento in alluminio ALUCLIP

I sistemi combinati in PVC - alluminio sfruttano i vantaggi dei due materiali: le ottime prestazioni termiche ed acustiche dei profili in plastica e una lunga durata e stabilità dell'alluminio. Il coperchio in alluminio oltre a migliorare la rigidità della struttura protegge anche il profilo contro gli agenti atmosferici nonché dona un'estetica industriale e moderna alla facciata. I profili in PVC - alluminio diventano un'alternativa attraente al puro alluminio.

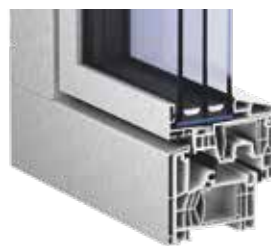
Portoncini
AluClip Zero
profilo del battente
complanare
rivestimento d'alluminio
in funzione del rinforzo

Aluclip Zero

rivestimento in alluminio disponibile in tre varianti;
maggiore superficie del vetro battente ribassato
(profili 76)



aspetto dell'anta
completamente in
vetro



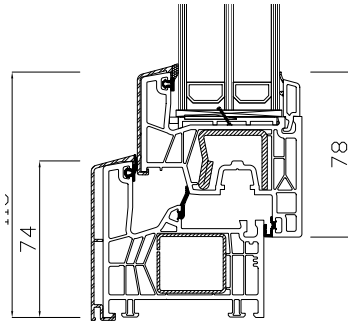
lastra di vetro pressoché
complanare



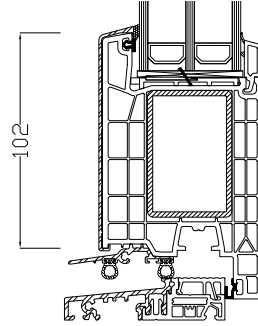
estetica classica della
finestra in legno-alluminio

Rivestimento in alluminio

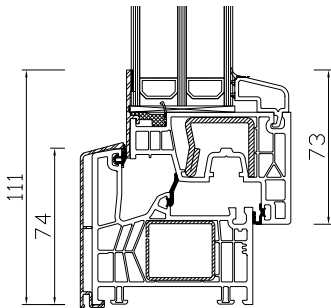
Finestre 76 MD + Aluclip



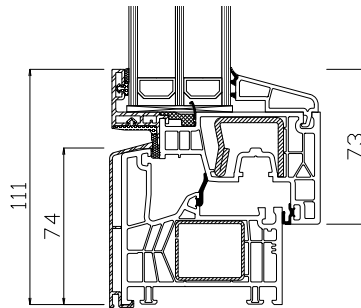
Portoncini 76 + Aluclip



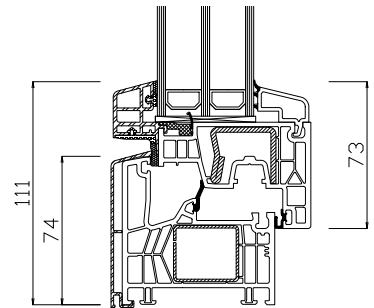
AluClip Zero
variante A195



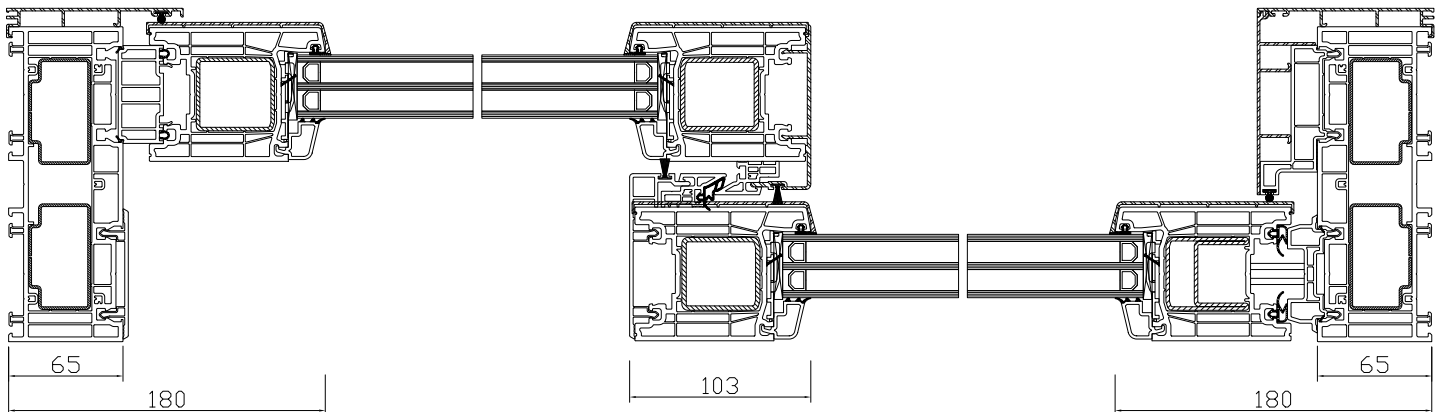
AluClip Zero
variante A180



AluClip Zero
variante A181



PremiDoor 76 AluClip



PremiDoor 76



$U_w=0,9^*$

greenline



Scorrevole alzante PREMIDOOR 76

Questo sistema scorrevole consente di realizzare le costruzioni di ampie dimensioni e di look moderno mantenendo una straordinaria comodità e facilità di apertura e chiusura delle ante. Le grandi superfici vetrate del PREMIDOOR 76 aprono la casa verso il giardino o la terrazza aumentando lo spazio e la luminosità degli interni.



Soglia bassa Z112



Opzione AluClip



RISPARMIO ENERGETICO

ottima prestazione termica $U_w=0,9^*$
profili delle ante di profondità di 76 mm
vetrocamera B.E con gas argon fino a 48mm



SICUREZZA

ferramenta PORTAL HS300 o HS400
(per le ante > 300 kg) powered by SIEGENIA
possibilità' di migliorare la protezione antintrusione con
ferramenta a 4 perni di chiusura



LIBERTÀ DI PROGETTAZIONE

ampie dimensioni fino a 6500x2600 mm
Varietà tipologie disponibili e possibilità della
giunzione ad angolo



DESIGN

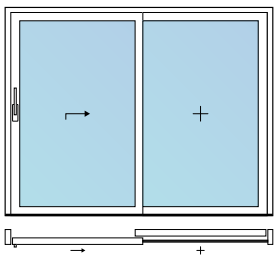
forma moderna dei profili squadri
grandi superfici vetrate per aumentare la luminosità e
lo spazio della casa
vasta gamma di pellicole RENOLIT e colorazione in tutti
i colori RAL

PremiDoor 76

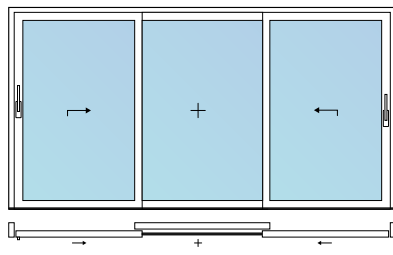
Profilo	Anta 76 mm, telaio 179 mm
Classe PVC	S (clima severo)
Rinforzo	Acciaio zincato
Vetrocamera	Fino a 50 mm con gas argon B.E.
Resistenza al carico del vento	Fino a classe C1/B2
Ermeticità per infiltrazioni d'acqua	Fino a classe 6A-9A
Permeabilità d'aria	Fino a classe 4
Trasmittanza termica	Uf=1,4 W/m²K

Misure massime	Bianco	Colore
Costruzione	6,50 x 2,60	6,50 x 2,40
Battente	3,00 x 2,47	2,40 x 2,27

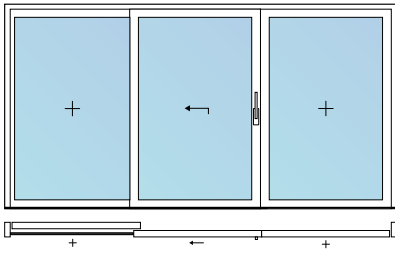
Schema A



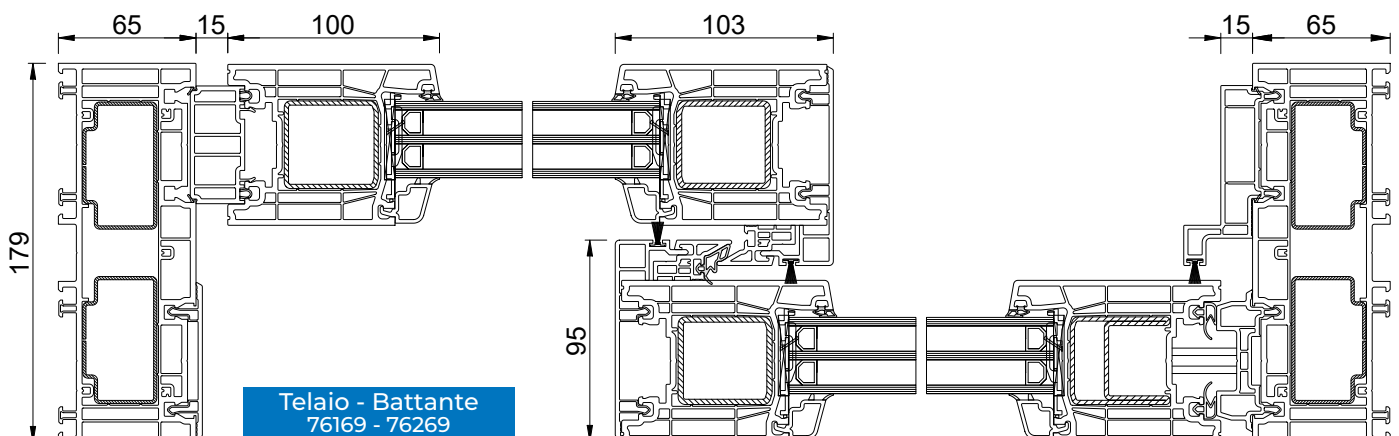
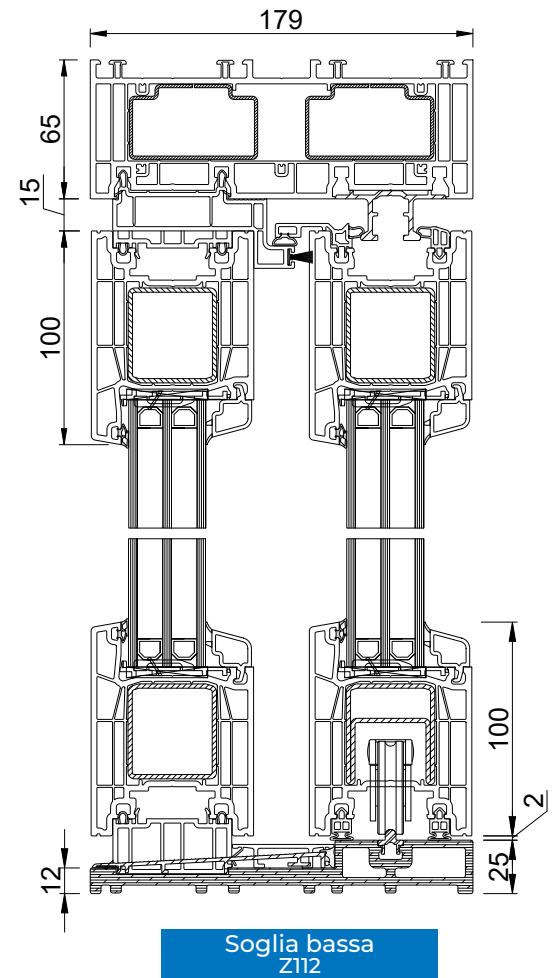
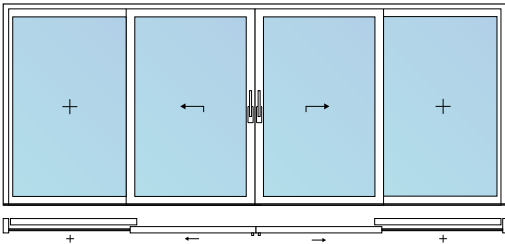
Schema K



Schema G-A



Schema C



Premidoor 76 LUX



$U_w=0,9^*$

greenline



Soglia bassa
Z112



Opzione
AluClip



RISPARMIO ENERGETICO

ottimo performance termico $U_w=0,9^*$
profili delle ante di profondità di 76 mm
vetrocamera B.E con gas argon fino a 48mm



SICUREZZA

ferramenta PORTAL HS300 o HS400
(per le ante > 300 kg) powered by SIEGENIA
possibilità di migliorare la protezione antintrusione con
ferramenta a 4 perni di chiusura



LIBERTÀ DI PROGETTAZIONE

ampie dimensioni fino a 6500x2600 mm
Varietà tipologie disponibili e possibilità della
giunzione ad angolo



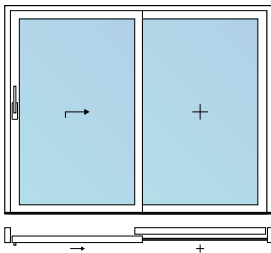
DESIGN

forma moderna dei profili squadri
grandi superfici vetrate per aumentare la luminosità e
lo spazio della casa
vasta gamma di pellicole RENOLIT e colorazione in tutti
i colori RAL

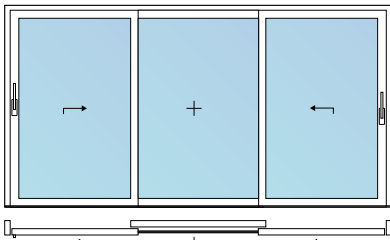
PremiDoor 76 Lux

Profilo	Anta 76 mm, telaio 179 mm	Misure massime	Bianco	Colore
Classe PVC	S (clima severo)	Costruzione	6,50 x 2,60	6,50 x 2,40
Rinforzo	Acciaio zincato	Battente	3,00 x 2,47	2,40 x 2,27
Vetrocamera	Fino a 50 mm con gas argon B.E.			
Resistenza al carico del vento	Fino a classe C1/B2			
Ermeticità per infiltrazioni d'acqua	Fino a classe 6A-9A			
Permeabilità d'aria	Fino a classe 4			
Trasmittanza termica	Uf=1,4 W/m²K			

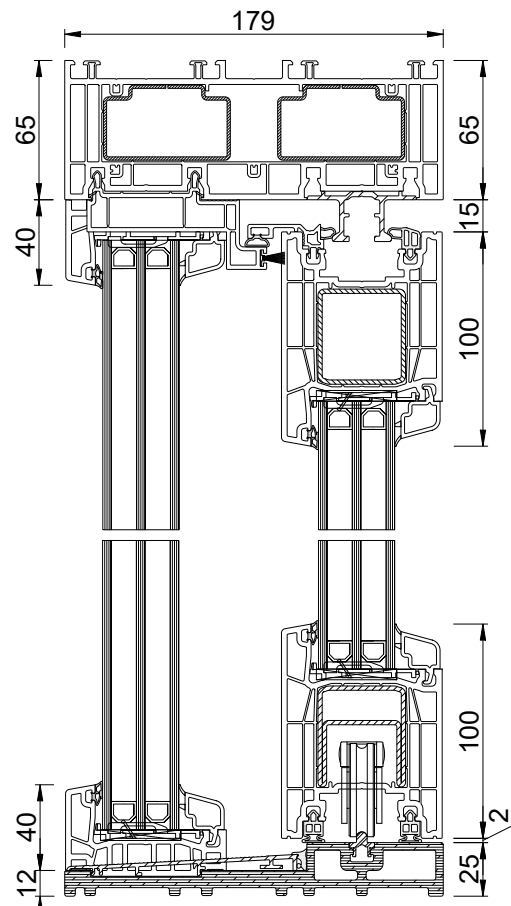
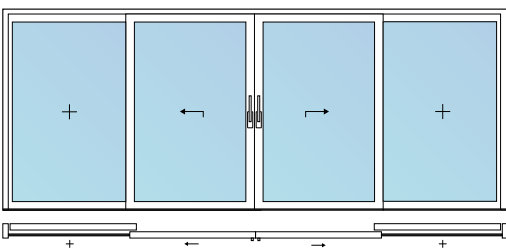
Schema A



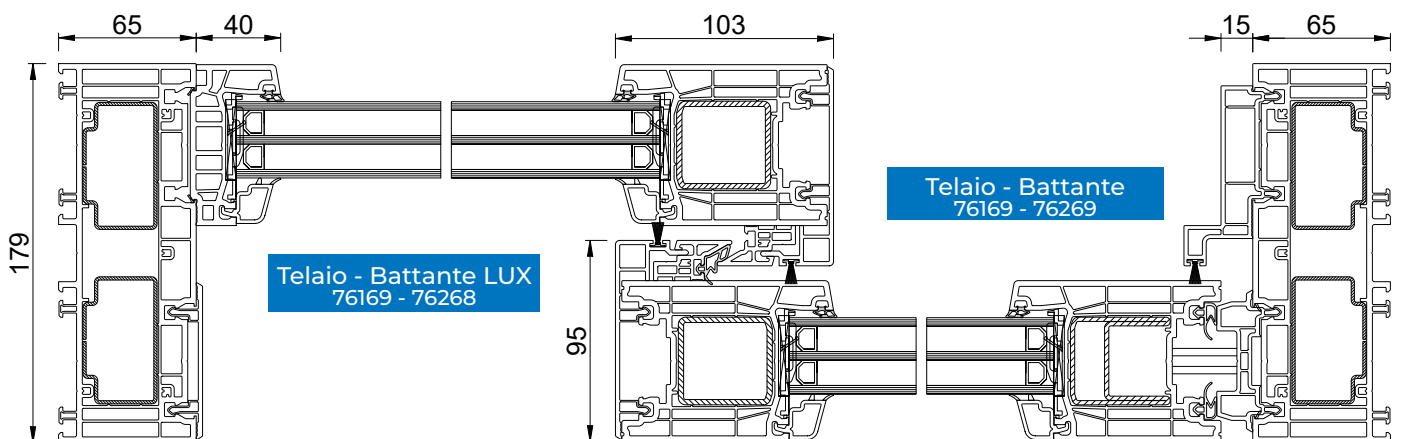
Schema K



Schema C



**Soglia bassa
Z112**



**Telaio - Battante LUX
76169 - 76268**

**Telaio - Battante
76169 - 76269**

Condizioni Generali di vendita

1. La Fa.Ro. Global Group Srl, effettua sopralluoghi e preventivi gratuiti e non comportano per il cliente nessun obbligo e/o onere.
2. Il Cliente qualora accetti il preventivo e voglia darne esecuzione, deve versare il 75% dell'importo della merce tramite bonifico bancario alle coordinate fornite dalla Fa.Ro. Global Group Srl.
Inoltre, il cliente è tenuto a garantire la corretta formulazione dell'offerta, in particolare: tipo e colore del profilo, tipologia di vetro, dimensioni, sensi di apertura, tutti gli elementi aggiuntivi, quali soglia bassa, maniglia passante, traversi, sensori d'allarme, aeratori ecc.
3. I tempi di produzione vanno dalle 4 alle 10 settimane, tale tempistica varia in base al prodotto e/o ai prodotti ordinati dal cliente.
4. Ogni modifica che il cliente apporta all'ordine una volta processato, può causare un prolungamento dei tempi di produzione nonché, costi aggiuntivi che gravano sulla produzione in base alle modifiche richieste.
5. Nel caso in cui il cliente vuole posticipare la consegna e l'installazione della merce, ne deve dare tempestiva comunicazione all'azienda che aggiungerà al valore dell'ordine i costi di stoccaggio per i giorni di ritardo.
6. Inoltre precisiamo che; il prezzo proposto è privo di eventuali costi di opere murarie accessorie quali ad esempio: smontaggio e modifica dei vecchi cassonetti murati, e privo dei costi di smaltimento dei vecchi infissi e/o materiale di risulta.



Fa.Ro.
Global Group S.r.l.

Sede Legale: Viae Salvo d'Acquisto, 11 - 84133 Salerno (SA)

C.F. e P.I.: 06099390657 - Rea Sa497062

www.faroglobalgroup.it - www.fullserviceandlifeguard.it - www.manifatturesp.it

www.faroecommerce.it

infoline 379 179 0796 - 379 172 0280

amministrazione@faroglobalgroup.it