



Vetrata Panoramiche  
a scorrimento laterale o verticale  
Giardini d'Inverno e Serre solari  
Dehor per locali pubblici  
GlassRoof e Grandi Coperture.

CATALOGO 2021  
MADE EXPO EDITION

PRODOTTI  
MADE IN ITALY







COPERTURE

## PERGONOVA

Pergola con telo retraibile

## PERGONOVA DUO

Pergola con telo retraibile

## PERGONOVA CURVA

Pergola con telo retraibile

## PERGONOVA CURVA DUO

Pergola con telo retraibile

## PERGOTUNNEL

Pergola curva con telo retraibile

## BIOCLIMA

Strutture con lamelle orientabili

## BIOCLIMA DUO

Strutture con lamelle orientabili con doppio orientamento

## ROLL-ROOF

Struttura inclinata con lamelle retraibili

## ROLL-ROOF FLAT

Struttura in piano con lamelle retraibili

## SKYROOF

Veranda in alluminio con tetto a vetri fissi.

## SKYROOF MOB

Veranda in alluminio con tetto a vetri mobili.

### NOTA BENE

L' Azienda non si assume alcuna responsabilità in merito alla posa in opera dei propri manufatti, che sono tutti scrupolosamente collaudati prima della spedizione e consegna ai propri rivenditori.

## Prezzi

I prezzi dei prodotti sono indicati al netto di IVA e spese di imballo, trasporto e montaggio.

## Conclusione del contratto e modalità di pagamento

Il contratto si intende stipulato tra la Chirenti Srl ed il Cliente all'atto della conferma d'ordine.

Con la conferma d'ordine, il Cliente comunica, assumendosene la responsabilità, dimensioni, modello, configurazione, colore e accessori del prodotto.

## Il pagamento dovrà essere effettuato:

- in un'unica soluzione, per gli ordini di imponibile inferiore o uguale ad € 2.000,00 ;
- in due soluzioni, per gli ordini di imponibile superiore ad euro 2.000,00, mediante corresponsione della metà del totale all'atto della conferma dell'ordine e dell'ulteriore metà una volta che la merce sarà pronta per essere trasportata. Ove il cliente ritenga di corrispondere anticipatamente l'intero importo dell'ordine, sarà applicato uno sconto pari:
  - al 3% per importi fino a € 10.000 + iva.
  - al 4% per importi fino a € 20.000 + iva.
  - al 5% per importi superiori a € 20.000 + iva.

## Modalità di spedizione

Il cliente potrà ottenere una spedizione con imballo speciale in casse di legno su pallet attraverso un sovrapprezzo rispetto all'imponibile dell'ordine, nella misura pari al 2%, con un importo minimo di € 175 + IVA.

La spedizione è considerata standard in presenza di elementi di lunghezza massima di mt 4; per elementi di lunghezza superiore 4 mt è, invece, previsto supplemento pari a € 100 + IVA per trasporto speciale.

## Tempi di Produzione

La produzione dell'ordine avverrà in un turno di tempo di minimo 20 giorni e massimo 60 giorni lavorativi calcolati dalla ricezione dell'ordine e dell'acconto da parte della Chirenti, salvo diversi accordi tra le parti.

## Trasporto

Il trasporto è gratuito per ordini di imponibile superiore ad € 10.000: in tali casi, ove il trasporto avvenga in un'unica soluzione, non saranno addebitati ulteriori costi. Negli altri casi, il costo del trasporto sarà calcolato sul valore imponibile dell'ordine (prezzo), con un sovrapprezzo espresso in termini percentuali, a seconda della destinazione della spedizione:

- **+3%, per Puglia o Basilicata;**
- **+4%, per Calabria o Campania;**
- **+6%, per tutte le isole;**
- **+5%, per le restanti regioni;**

Per gli ordini di imponibile inferiore o pari ad euro 2.000, il costo del trasporto non potrà, comunque, essere inferiore ad euro € 100 + IVA.

I costi per la giacenza superiore a 5 giorni presso i magazzini del trasportatore sono a carico del cliente.

## Garanzia

La Chirenti garantisce che il prodotto sia immune da vizi che lo rendano inidoneo all'uso convenuto o che ne diminuiscano in modo apprezzabile il valore.

La Chirenti offre la garanzia: 5 anni su tutte le coperture, ad eccezione Pergonova e Pergotunnel la cui garanzia è di anni 5 sulla struttura e anni 2 sui teli.

Sono esclusi i difetti sopravvenuti o che siano correlati ad una non corretta posa in opera del prodotto.

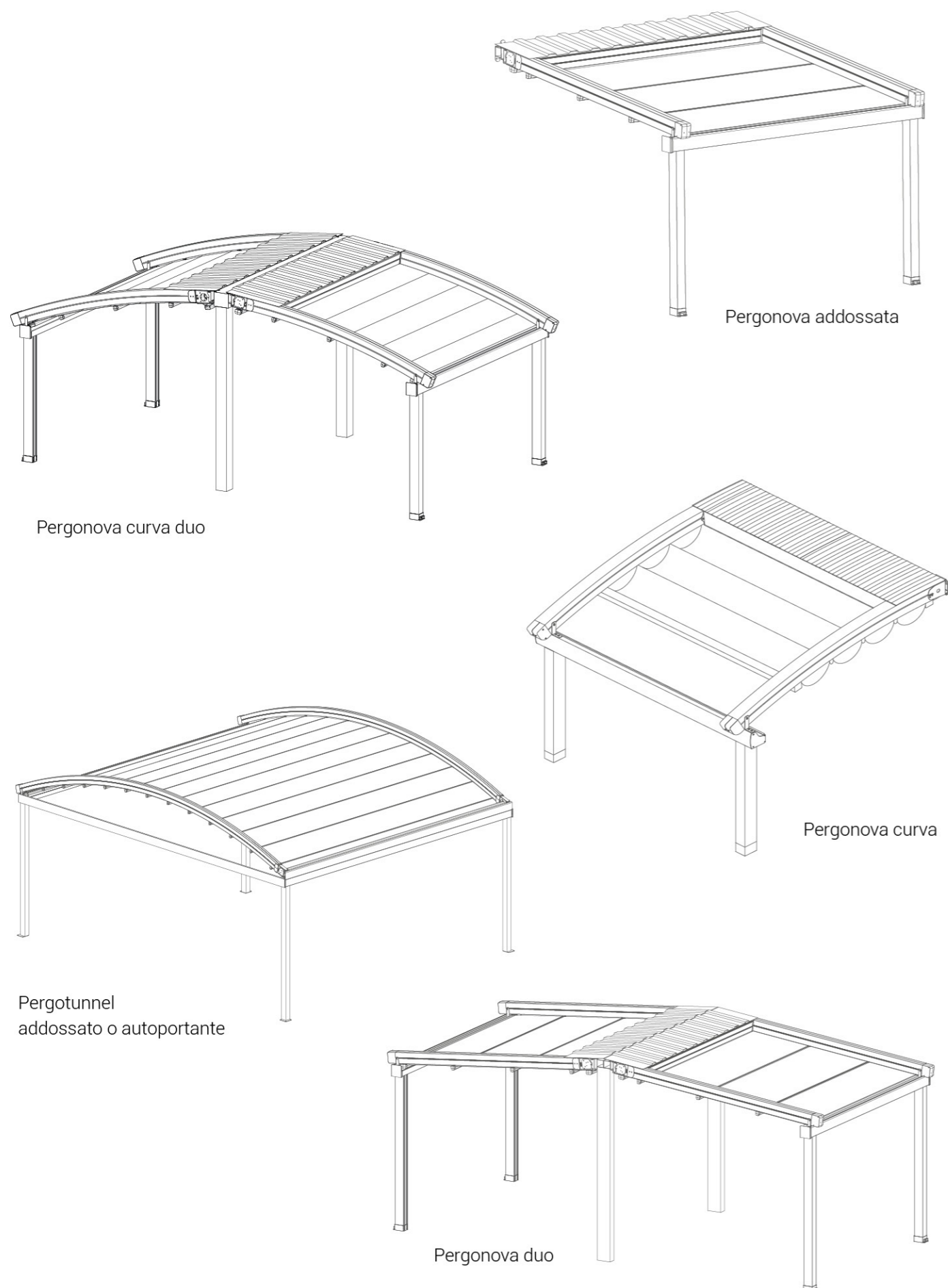
Le contestazioni inerenti alla non conformità all'ordine del prodotto dovranno essere effettuate entro 8 giorni dal ricevimento della merce, a pena di decadenza.

## Esclusione di responsabilità

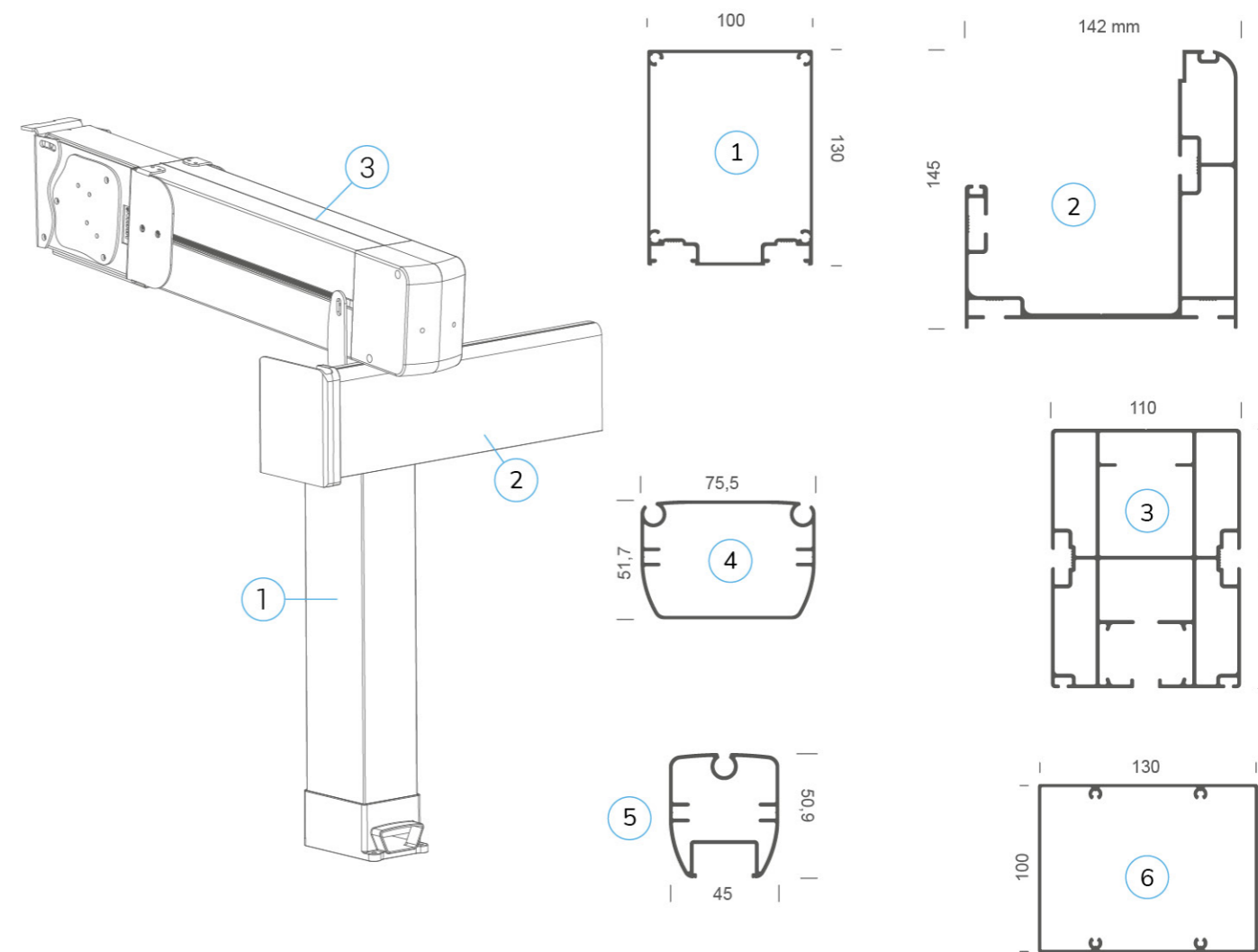
La Chirenti non si assume responsabilità:

- per eventuali ritardi nelle consegne o danni alla merce causati in fase di trasporto (in tal caso vi verrà corrisposto quanto a noi corrisposto dal corriere stesso)
- sulla posa in opera delle proprie realizzazioni, in quanto collaudate prima della spedizione;
- sulle strutture verniciate con RAL non di serie, le tonalità possono essere lievemente differenti a causa di particolari condizioni climatiche e sbalzi di temperatura.

PERGONOVA - PERGONOVA DUO - PERGOTUNNEL  
 PERGONOVA CURVA - PERGONOVA CURVA DUO

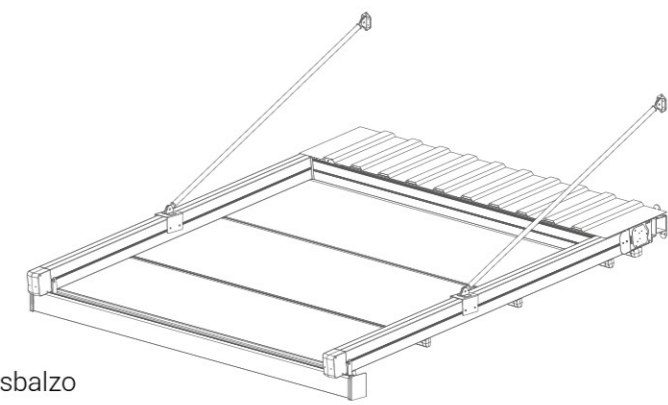


PERGONOVA - PERGONOVA DUO - PERGOTUNNEL  
 PERGONOVA CURVA - PERGONOVA CURVA DUO



Componenti

- 1. Pilastro pluviale con canaline.
- 2. Gronda frontale per il sostegno delle travi .
- 3. Trave principale di scorrimento dei tenditelo.
- 4. Primo tenditelo frangivento in alluminio
- 5. Tenditelo frangivento intermedio in alluminio.
- 6. Trave laterale orizzontale.



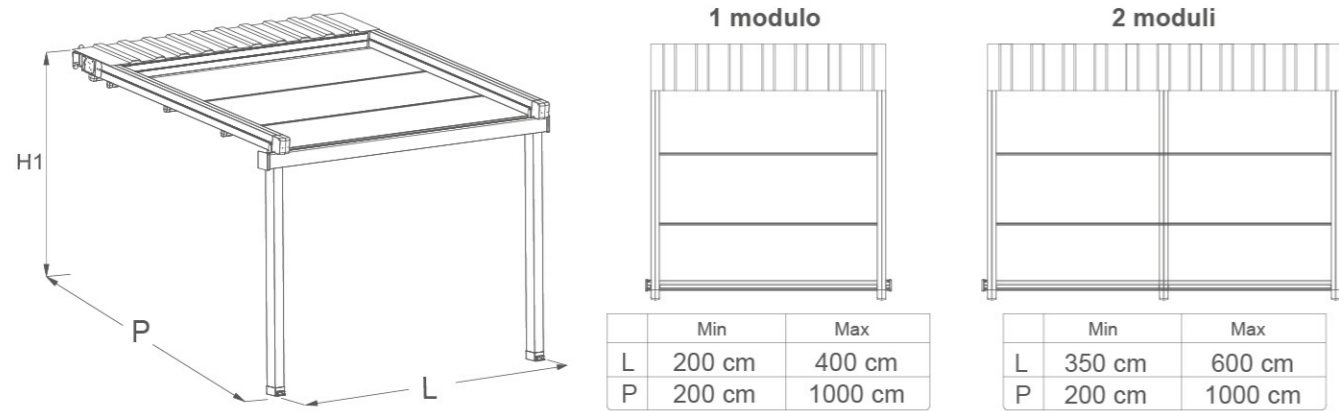
**PERGONOVA**  
Pergola con telo retraibile



**PERGONOVA DUO**  
Pergola curva con telo retraibile

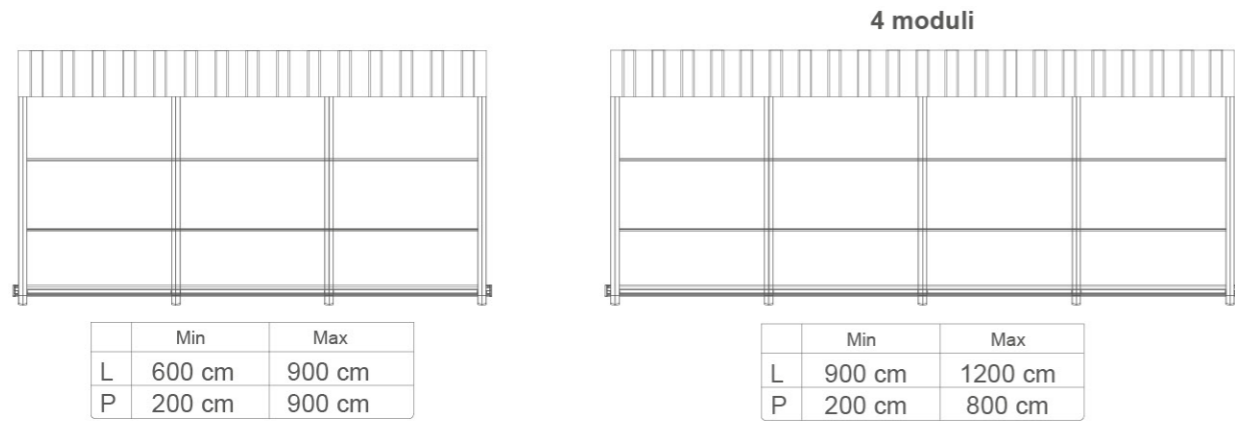


## PERGONOVA Pergola con telo retraibile



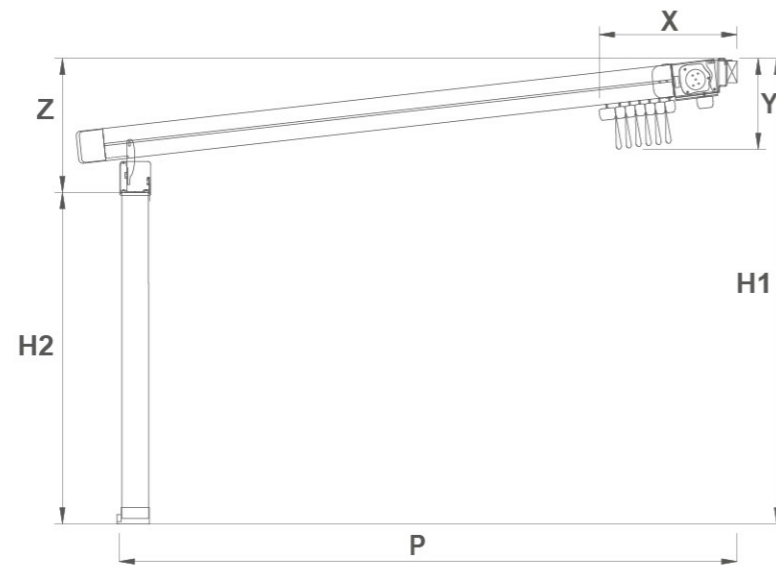
	Min	Max
L	200 cm	400 cm
P	200 cm	1000 cm

	Min	Max
L	350 cm	600 cm
P	200 cm	1000 cm



	Min	Max
L	600 cm	900 cm
P	200 cm	900 cm

	Min	Max
L	900 cm	1200 cm
P	200 cm	800 cm

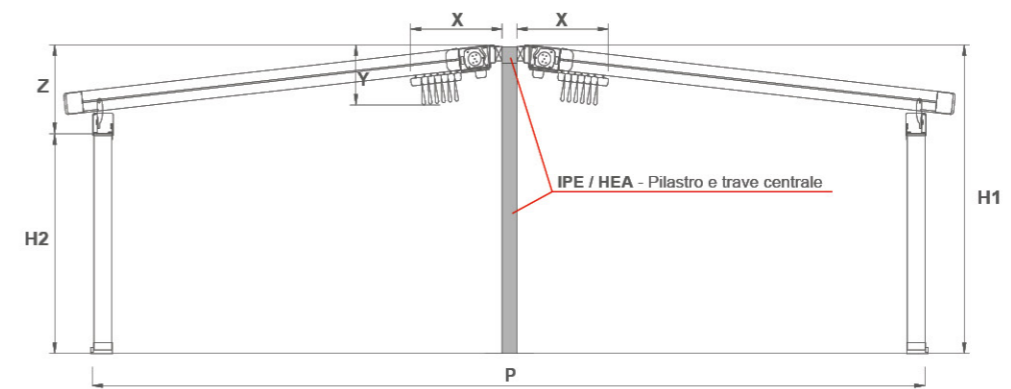


Le quote si intendono finite, fuori tutto.

P	X	Y	Z	N° Profili blocco Telo
Profondità	Tettuccio	Altezza Telo chiuso	H1-H2	
cm 300	mm 671	mm 422	mm 623	7
cm 340	mm 720	mm 428	mm 669	8
cm 380	mm 769	mm 434	mm 715	9
cm 420	mm 818	mm 440	mm 761	10
cm 460	mm 867	mm 446	mm 807	11
cm 500	mm 916	mm 452	mm 853	12
cm 540	mm 965	mm 458	mm 899	13
cm 580	mm 1014	mm 464	mm 945	14
cm 620	mm 1063	mm 470	mm 991	15

P	X	Y	Z	N° Profili blocco Telo
Profondità	Tettuccio	Altezza Telo chiuso	H1-H2	
cm 660	mm 1112	mm 476	mm 1037	16
cm 700	mm 1161	mm 482	mm 1083	17
cm 740	mm 1210	mm 488	mm 1129	18
cm 780	mm 1259	mm 494	mm 1175	19
cm 820	mm 1308	mm 500	mm 1221	20
cm 860	mm 1357	mm 506	mm 1267	21
cm 900	mm 1406	mm 512	mm 1313	22
cm 940	mm 1455	mm 518	mm 1359	23
cm 980	mm 1504	mm 524	mm 1405	24

## PERGONOVA DUO Pergola con telo retraibile

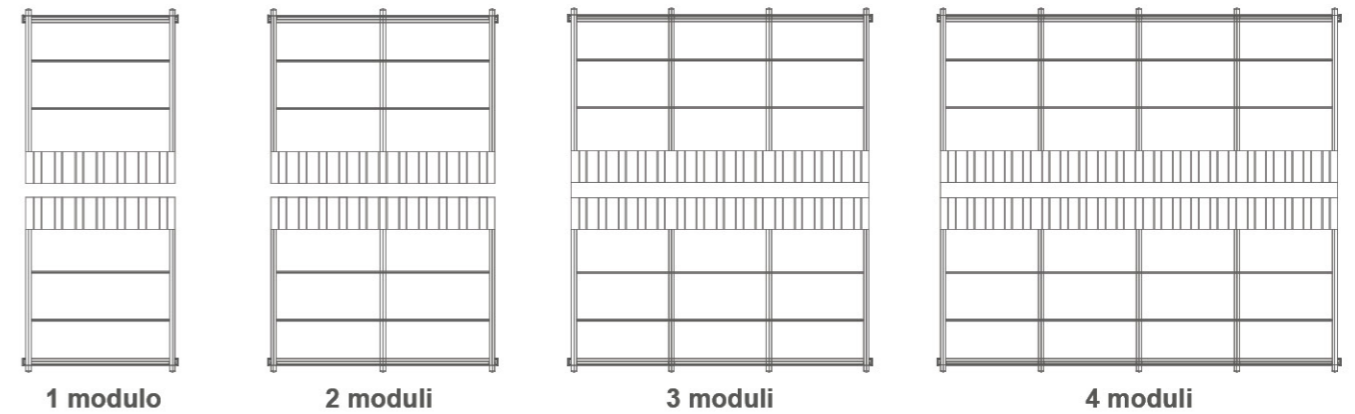


	Min	Max
L	200 cm	400 cm
P	200 cm	1000 cm

	Min	Max
L	350 cm	600 cm
P	200 cm	1000 cm

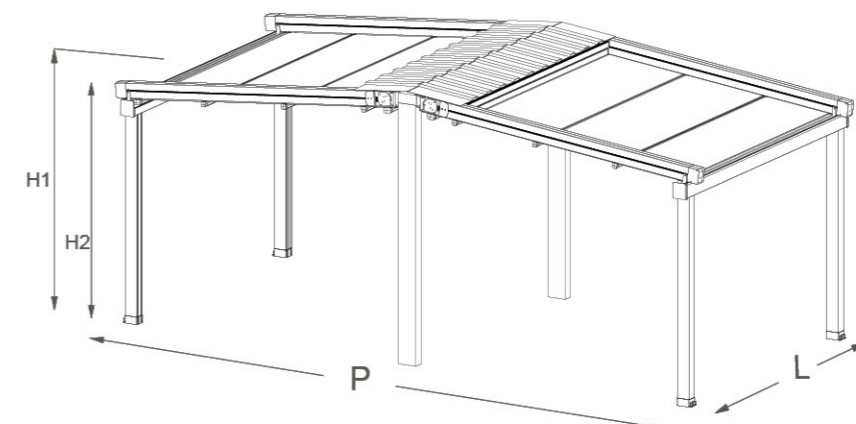
	Min	Max
L	600 cm	900 cm
P	200 cm	900 cm

	Min	Max
L	900 cm	1200 cm
P	200 cm	800 cm



P	X	Y	Z	N° Profili blocco Telo
Profondità	Tettuccio	Altezza Telo chiuso	H1-H2	
cm 300	mm 671	mm 422	mm 623	7
cm 340	mm 720	mm 428	mm 669	8
cm 380	mm 769	mm 434	mm 715	9
cm 420	mm 818	mm 440	mm 761	10
cm 460	mm 867	mm 446	mm 807	11
cm 500	mm 916	mm 452	mm 853	12
cm 540	mm 965	mm 458	mm 899	13
cm 580	mm 1014	mm 464	mm 945	14
cm 620	mm 1063	mm 470	mm 991	15

P	X	Y	Z	N° Profili blocco Telo
Profondità	Tettuccio	Altezza Telo chiuso	H1-H2	
cm 660	mm 1112	mm 476	mm 1037	16
cm 700	mm 1161	mm 482	mm 1083	17
cm 740	mm 1210	mm 488	mm 1129	18
cm 780	mm 1259	mm 494	mm 1175	19
cm 820	mm 1308	mm 500	mm 1221	20
cm 860	mm 1357	mm 506	mm 1267	21
cm 900	mm 1406	mm 512	mm 1313	22
cm 940	mm 1455	mm 518	mm 1359	23
cm 980	mm 1504	mm 524	mm 1405	24





**PERGONOVA CURVA**  
Pergola con telo retraibile

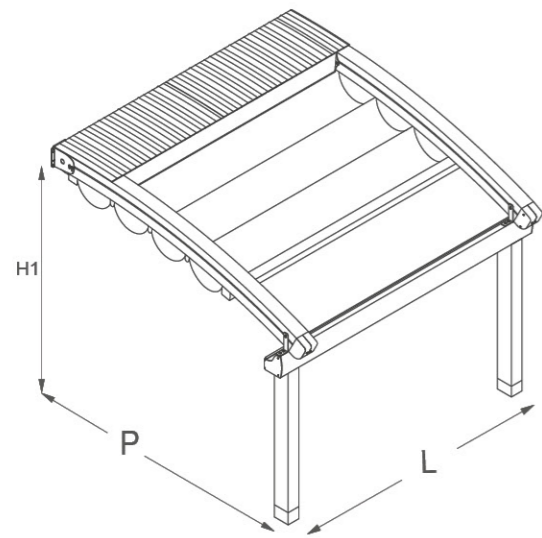


**PERGONOVA CURVA DUO**  
Pergola curva con telo retraibile



## PERGONOVA CURVA

Pergola con telo retraibile



**1 modulo**

	Min	Max
L	200 cm	400 cm
P	200 cm	1000 cm

**2 moduli**

	Min	Max
L	350 cm	600 cm
P	200 cm	1000 cm

**3 moduli**

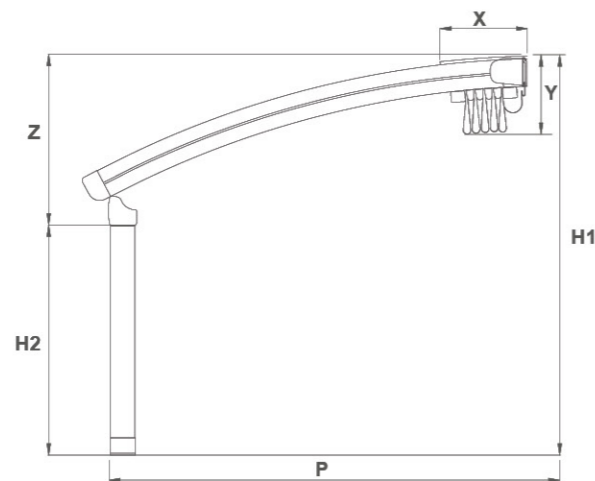
	Min	Max
L	600 cm	900 cm
P	200 cm	900 cm

**4 moduli**

	Min	Max
L	900 cm	1200 cm
P	200 cm	800 cm

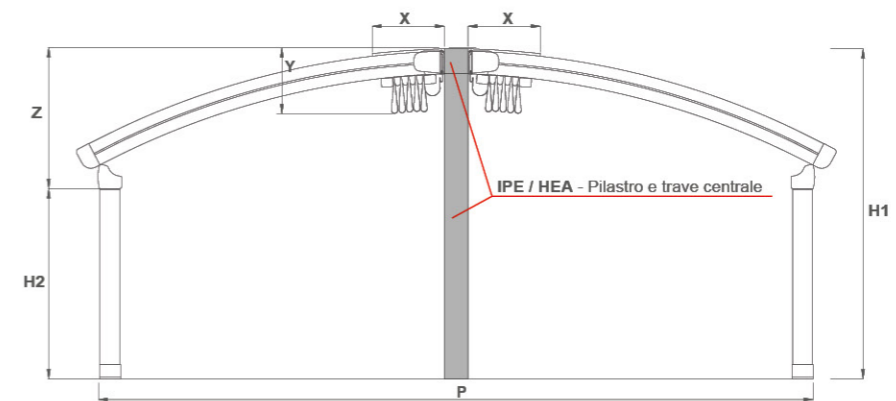
(P)	(X)	(Y)	(Z)	N° Profili blocco Telo
Profondità	Tettuccio	Altezza Telo chiuso	H1-H2	
cm 300	mm 671	mm 422	mm 623	7
cm 340	mm 720	mm 428	mm 669	8
cm 380	mm 769	mm 434	mm 715	9
cm 420	mm 818	mm 440	mm 761	10
cm 460	mm 867	mm 446	mm 807	11
cm 500	mm 916	mm 452	mm 853	12
cm 540	mm 965	mm 458	mm 899	13
cm 580	mm 1014	mm 464	mm 945	14
cm 620	mm 1063	mm 470	mm 991	15

(P)	(X)	(Y)	(Z)	N° Profili blocco Telo
Profondità	Tettuccio	Altezza Telo chiuso	H1-H2	
cm 660	mm 1112	mm 476	mm 1037	16
cm 700	mm 1161	mm 482	mm 1083	17
cm 740	mm 1210	mm 488	mm 1129	18
cm 780	mm 1259	mm 494	mm 1175	19
cm 820	mm 1308	mm 500	mm 1221	20
cm 860	mm 1357	mm 506	mm 1267	21
cm 900	mm 1406	mm 512	mm 1313	22
cm 940	mm 1455	mm 518	mm 1359	23
cm 980	mm 1504	mm 524	mm 1405	24



## PERGONOVA CURVA DUO

Pergola curva con telo retraibile



**1 modulo**

	Min	Max
L	200 cm	400 cm
P	200 cm	1000 cm

**2 moduli**

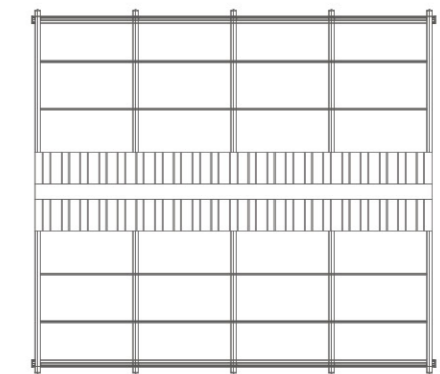
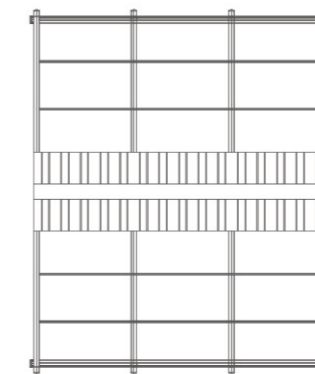
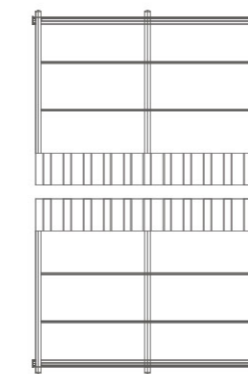
	Min	Max
L	350 cm	600 cm
P	200 cm	1000 cm

**3 moduli**

	Min	Max
L	600 cm	900 cm
P	200 cm	900 cm

**4 moduli**

	Min	Max
L	900 cm	1200 cm
P	200 cm	800 cm



1 modulo

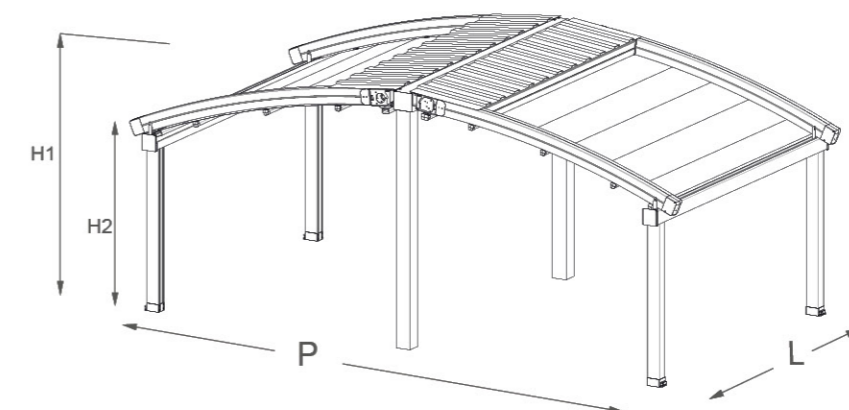
2 moduli

3 moduli

4 moduli

(P)	(X)	(Y)	(Z)	N° Profili blocco Telo
Profondità	Tettuccio	Altezza Telo chiuso	H1-H2	
cm 300	mm 671	mm 422	mm 623	7
cm 340	mm 720	mm 428	mm 669	8
cm 380	mm 769	mm 434	mm 715	9
cm 420	mm 818	mm 440	mm 761	10
cm 460	mm 867	mm 446	mm 807	11
cm 500	mm 916	mm 452	mm 853	12
cm 540	mm 965	mm 458	mm 899	13
cm 580	mm 1014	mm 464	mm 945	14
cm 620	mm 1063	mm 470	mm 991	15

(P)	(X)	(Y)	(Z)	N° Profili blocco Telo
Profondità	Tettuccio	Altezza Telo chiuso	H1-H2	
cm 660	mm 1112	mm 476	mm 1037	16
cm 700	mm 1161	mm 482	mm 1083	17
cm 740	mm 1210	mm 488	mm 1129	18
cm 780	mm 1259	mm 494	mm 1175	19
cm 820	mm 1308	mm 500	mm 1221	20
cm 860	mm 1357	mm 506	mm 1267	21
cm 900	mm 1406	mm 512	mm 1313	22
cm 940	mm 1455	mm 518	mm 1359	23
cm 980	mm 1504	mm 524	mm 1405	24

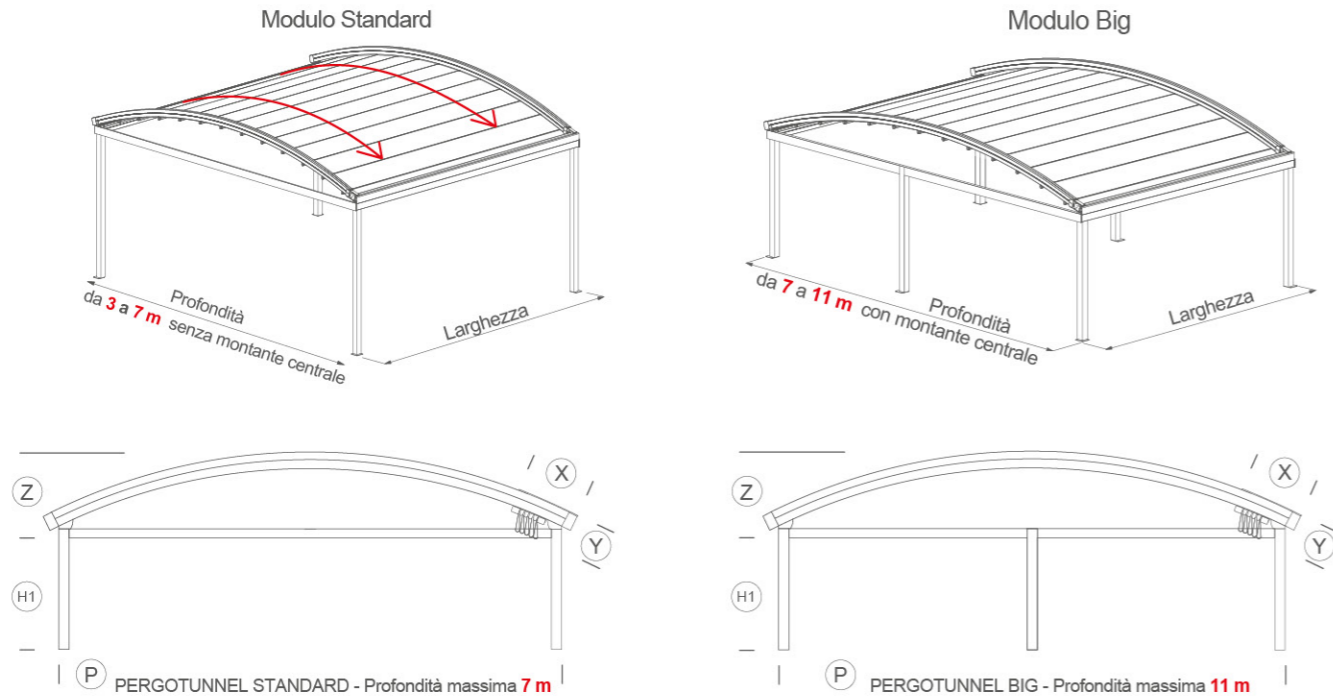


**PERGOTUNNEL**  
Pergola curva con telo retraibile



## PERGOTUNNEL

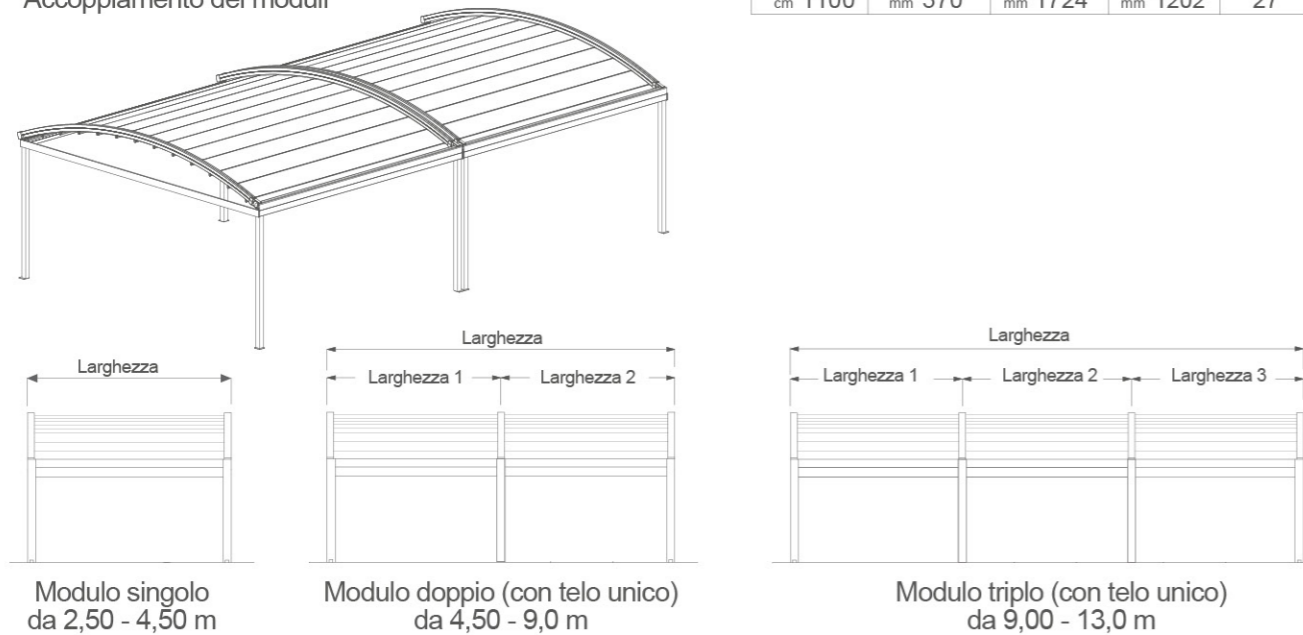
### Pergola curva con telo retraibile



(P)	(Y)	(X)	(Z)	N° Profili blocco Telo
Profondità	Altezza Telo chiuso	Tettuccio Telo	Altezza Arco	
cm 300	mm 370	mm 731	mm 588	9
cm 350	mm 370	mm 724	mm 705	9
cm 400	mm 370	mm 830	mm 779	11
cm 450	mm 370	mm 962	mm 922	13
cm 500	mm 370	mm 953	mm 843	13
cm 550	mm 370	mm 1066	mm 967	15
cm 600	mm 370	mm 1178	mm 847	17
cm 650	mm 370	mm 1190	mm 949	17
cm 700	mm 370	mm 1281	mm 962	19

(P)	(Y)	(X)	(Z)	N° Profili blocco Telo
Profondità	Altezza Telo chiuso	Tettuccio Telo	Altezza Arco	
cm 300	mm 370	mm 755	mm 623	9
cm 350	mm 370	mm 744	mm 740	9
cm 400	mm 370	mm 848	mm 814	11
cm 450	mm 370	mm 968	mm 957	13
cm 500	mm 370	mm 950	mm 878	13
cm 550	mm 370	mm 1078	mm 1002	15
cm 600	mm 370	mm 1178	mm 882	17
cm 650	mm 370	mm 1192	mm 984	17
cm 700	mm 370	mm 1288	mm 997	19
cm 750	mm 370	mm 1406	mm 1101	21
cm 800	mm 370	mm 1390	mm 1086	21
cm 850	mm 370	mm 1493	mm 1189	23
cm 900	mm 370	mm 1502	mm 1137	23
cm 950	mm 370	mm 1612	mm 1234	25
cm 1000	mm 370	mm 1635	mm 1238	25
cm 1050	mm 370	mm 1725	mm 1202	27
cm 1100	mm 370	mm 1724	mm 1202	27

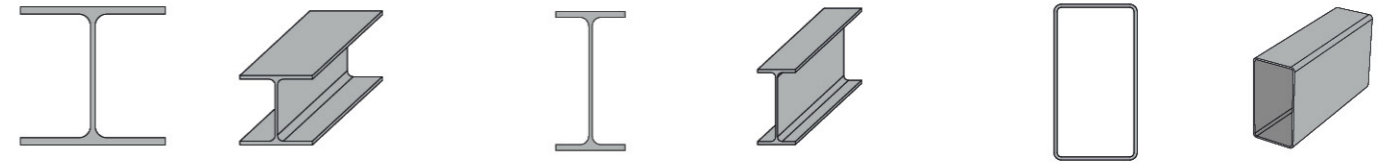
### Accoppiamento dei moduli



## TRAVI IPE / HEA / TUBOLARI

### Travi strutturali

Le sezioni IPE o HEA o TUBOLARI saranno scelte in base alle dimensioni massime delle strutture che verranno addossate. Per strutture più piccole verranno utilizzati i profili in tubolare, mentre per coperture più grandi si proporrà l'utilizzo delle IPE o HEA.



Sezioni **HEA** da utilizzare per la struttura di supporto centrale

Sezioni **IPE** da utilizzare per la struttura di supporto centrale

Sezioni **TUBOLARI** da utilizzare per la struttura di supporto centrale



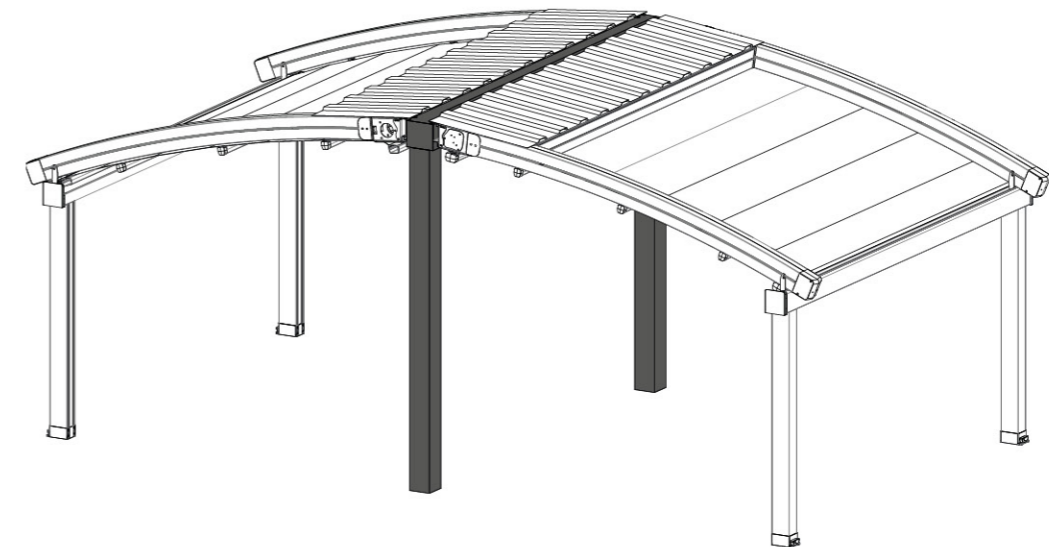
Struttura portante realizzata con travi **HEA**



Struttura portante realizzata con travi **IPE**



Struttura portante realizzata con travi **TUBOLARI**



Struttura portante realizzata con travi **HEA** su cui viene applicata una Pergonova Curva Duo.

**BIOCLIMA**  
Strutture con lamelle orientabili



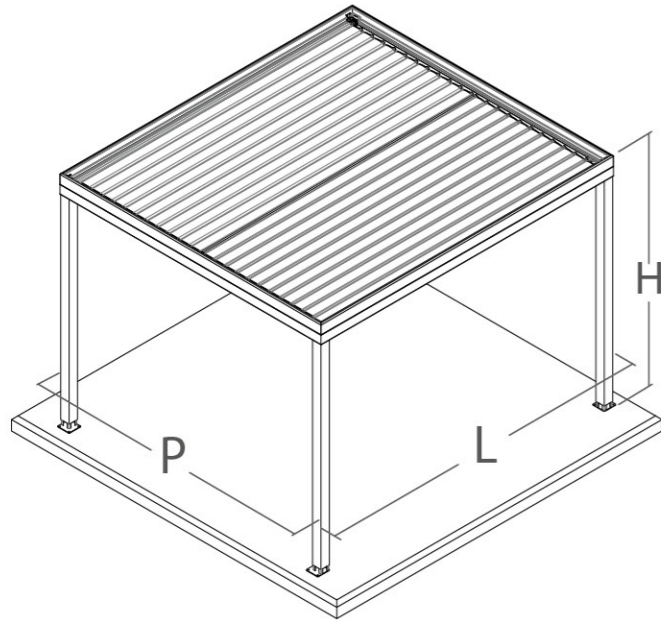
**BIOCLIMA DUO**  
Strutture con lamelle orientabili con doppio orientamento



## BIOCLIMA

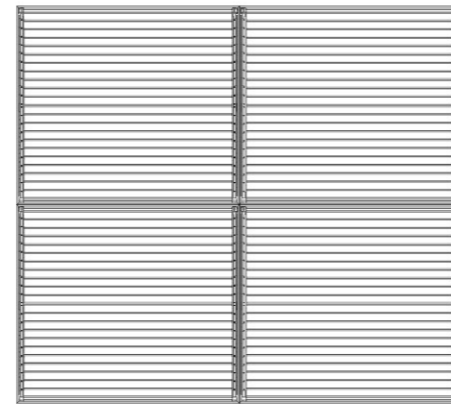
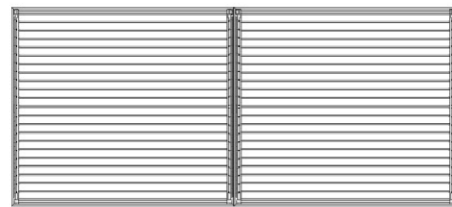
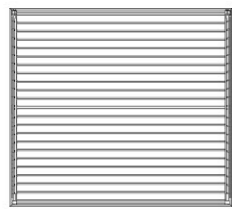
Strutture con lamelle orientabili

Configurazioni possibili nella composizione modulare



Restistenza

Vento - cl 5  
 Carichi acqua - cl 6A  
 Carichi neve - 60 kg/mq  
 Trasmittanza- G tot 0,02

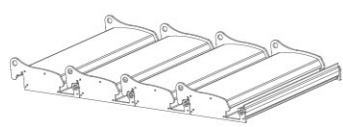


Modulo Singolo		
	Min	Max
L	200 cm	450 cm
P	100 cm	600 cm
H	200 cm	300 cm

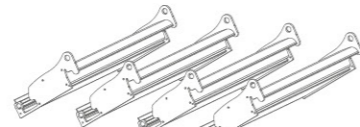
Doppio Modulo		
	Min	Max
L	450 cm	800 cm
P	100 cm	550 cm
H	200 cm	275 cm

Quattro Moduli		
	Min	Max
L	450 cm	800 cm
P	550 cm	1000 cm
H	200 cm	250 cm

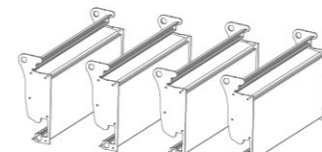
Inclinazione progressiva delle lamelle - Apertura da 0°-90°



0°

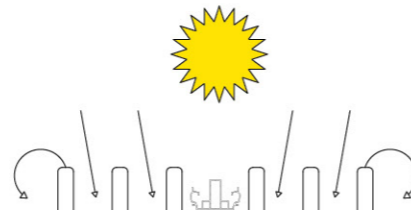
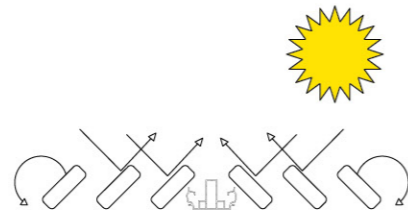
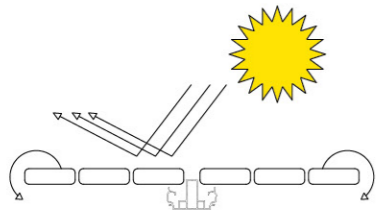


45°



90°

Radiazioni solari - comportamento delle lamelle relativo all'irraggiamento solare



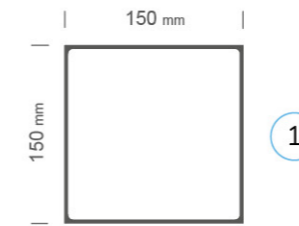
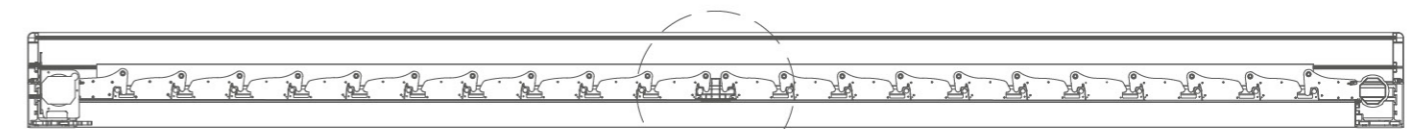
## BIOCLIMA DUO

Strutture con lamelle orientabili con doppio orientamento

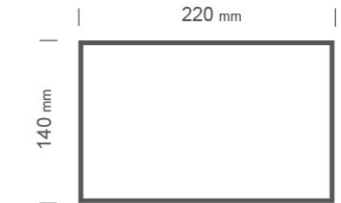
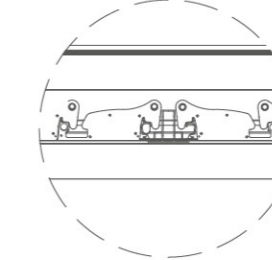
Componenti

1. Pilastro pluviale.
2. Pilastro pluviale doppio.
3. Trave centrale di appoggio lamelle (con carter coibentante opzionale).
4. Gronda perimetrale.
5. Profilo maggiorazione gronda.
6. Aletta in alluminio con innesto su motore.
7. Aletta con carter coibentante applicato (non di serie).
8. Aletta in alluminio intermedia.
9. Aletta con carter coibentante opzionale.
10. Profilo di maggiorazione gronda.
11. Profilo di rifinitura su gronda per inserimento vetrata.

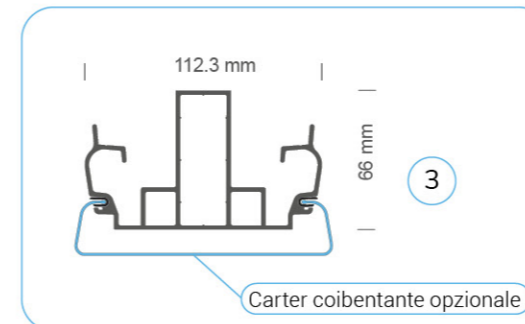
Sezione completa con doppia apertura



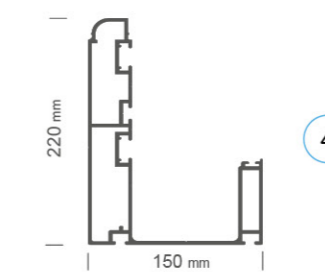
1



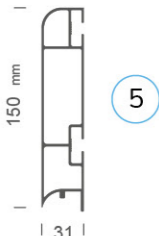
2



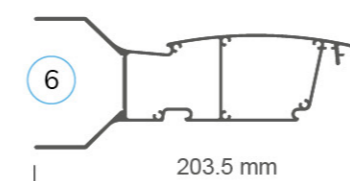
3



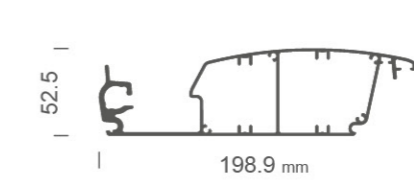
4



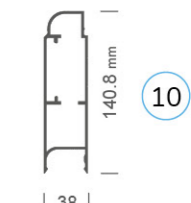
5



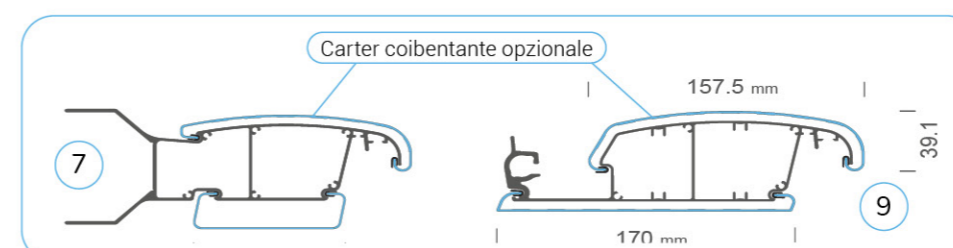
6



8



10



7

9



11

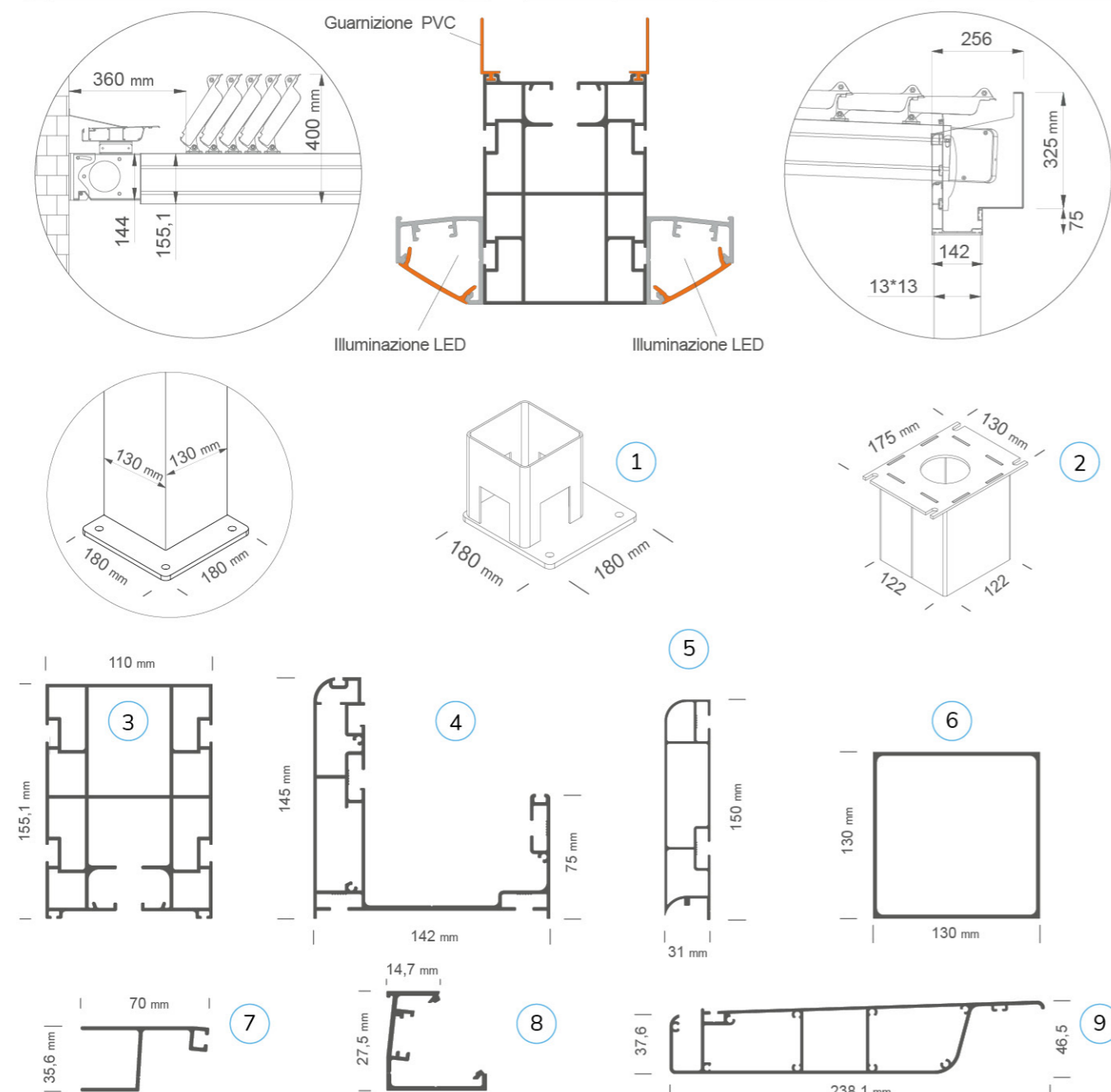
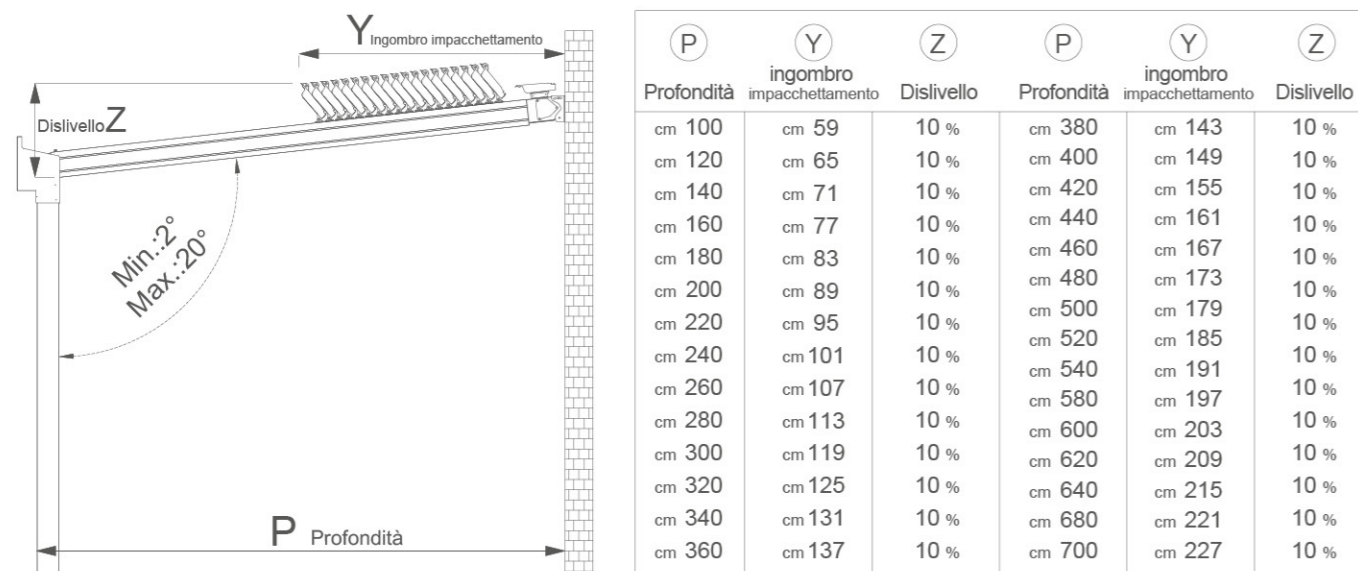
**ROLLING ROOF**  
Struttura inclinata con lamelle retraibili



**ROLLING ROOF FLAT**  
Struttura in piano con lamelle retraibili



## ROLLING ROOF Sezioni componenti

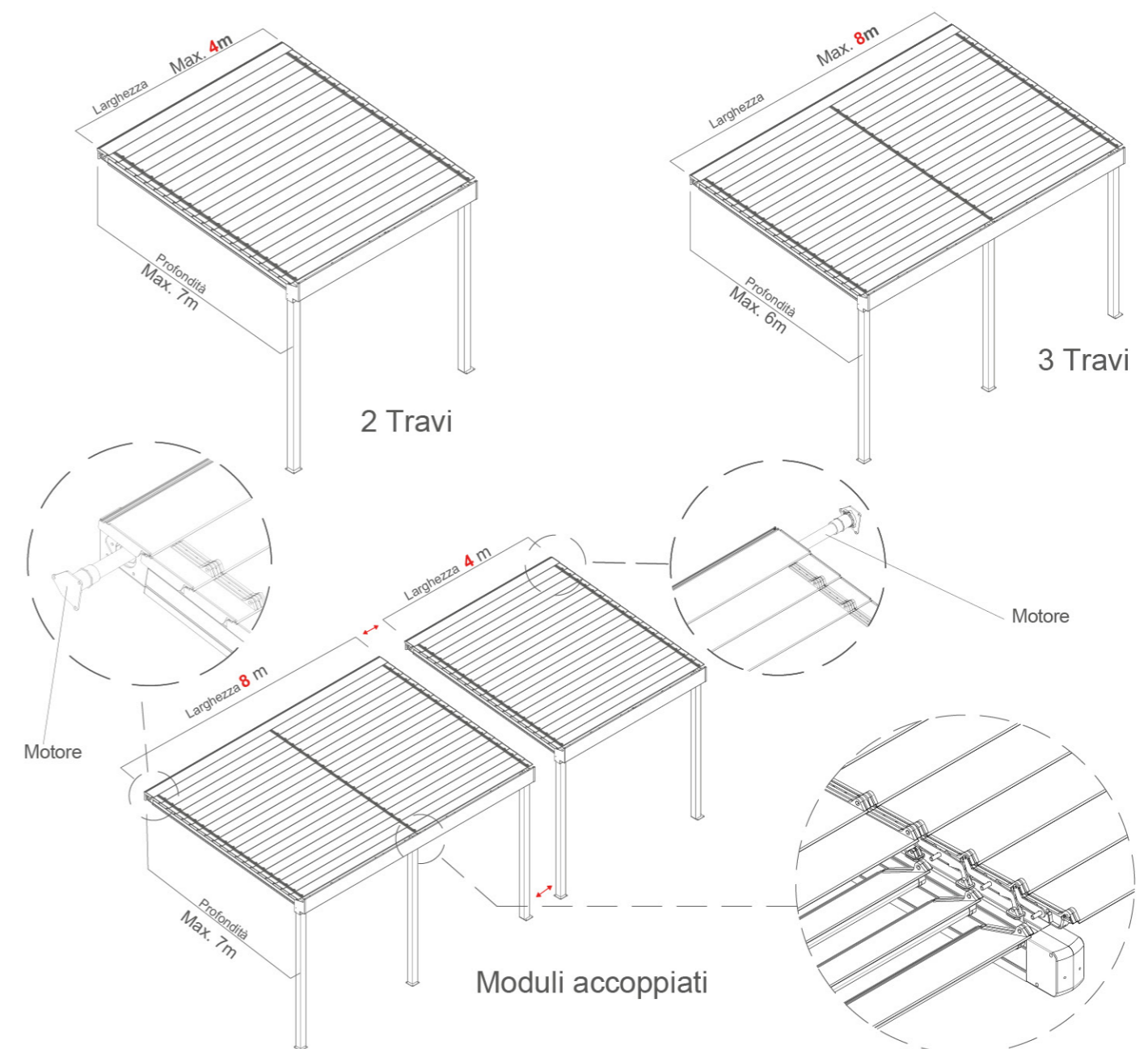


## ROLLING ROOF Struttura inclinata con lamelle retraibili

### Componenti

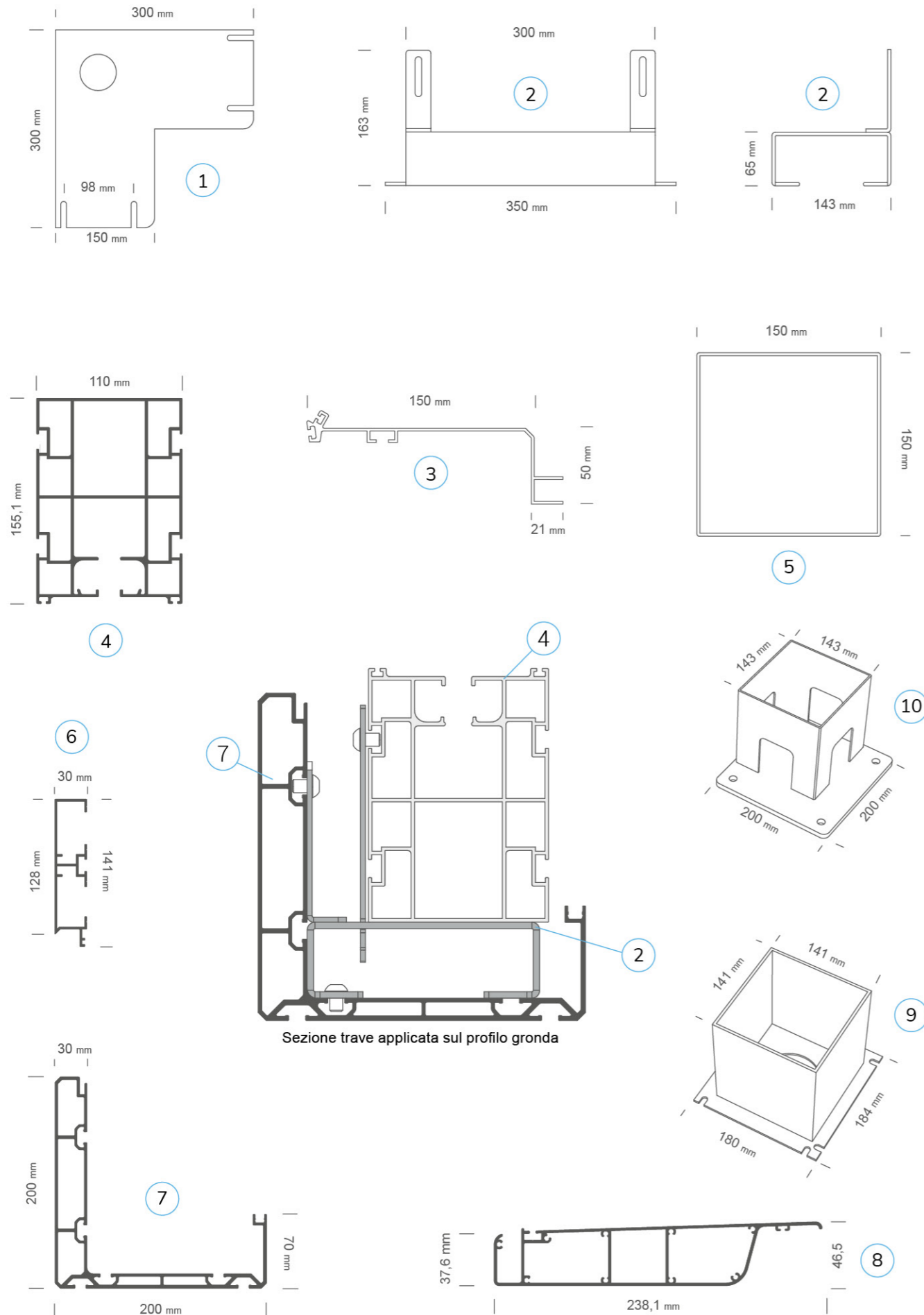
1. Staffa inferiore pilastro.
2. Staffa superiore pilastro.
3. Trave di aggancio e scorrimento lamelle.
4. Gronda frontale per l'appoggio e l'aggancio delle travi e raccolta acque di scolo.
5. Profilo di maggiorazione della gronda.
6. Pilastro pluviale 130 x 130 mm.
7. Profilo tampone interno della gronda.
8. Profilo porta Led.
9. Lamella principale per la chiusura superiore.

### Configurazioni possibili nella composizione modulare





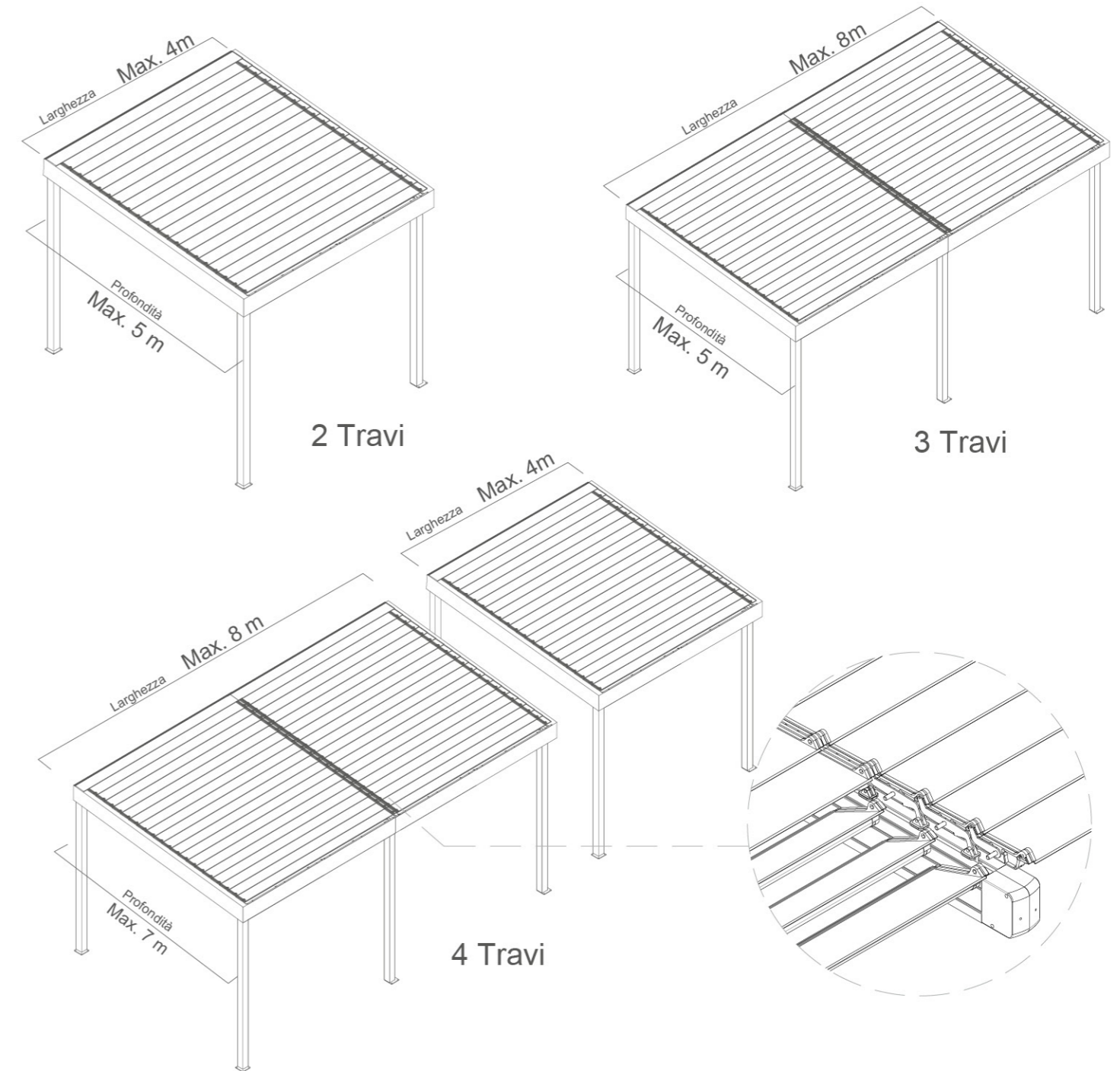
## ROLLING ROOF FLAT Sezioni componenti



## ROLLING ROOF FLAT Struttura in piano con lamelle retraibili

### Componenti

1. Staffa angolare.
2. Supporto per appoggio travi.
3. Carter di protezione interna.
4. Trave principale di scorrimento alette.
5. Pilastro pluviale 150 x 150 mm.
6. Profilo maggiorazione gronda.
7. Gronda perimetrale.
8. Profilo Lamella orientabile.
9. Staffa attacco superiore pilastro.
10. Staffa attacco inferiore pilastro.



Larghezza (m)	4	7	9
Travi (Quantità)	2	3	4
Max. Profondità (m)	7	6	5

### SKY ROOF

Veranda in alluminio con tetto a vetri fissi.



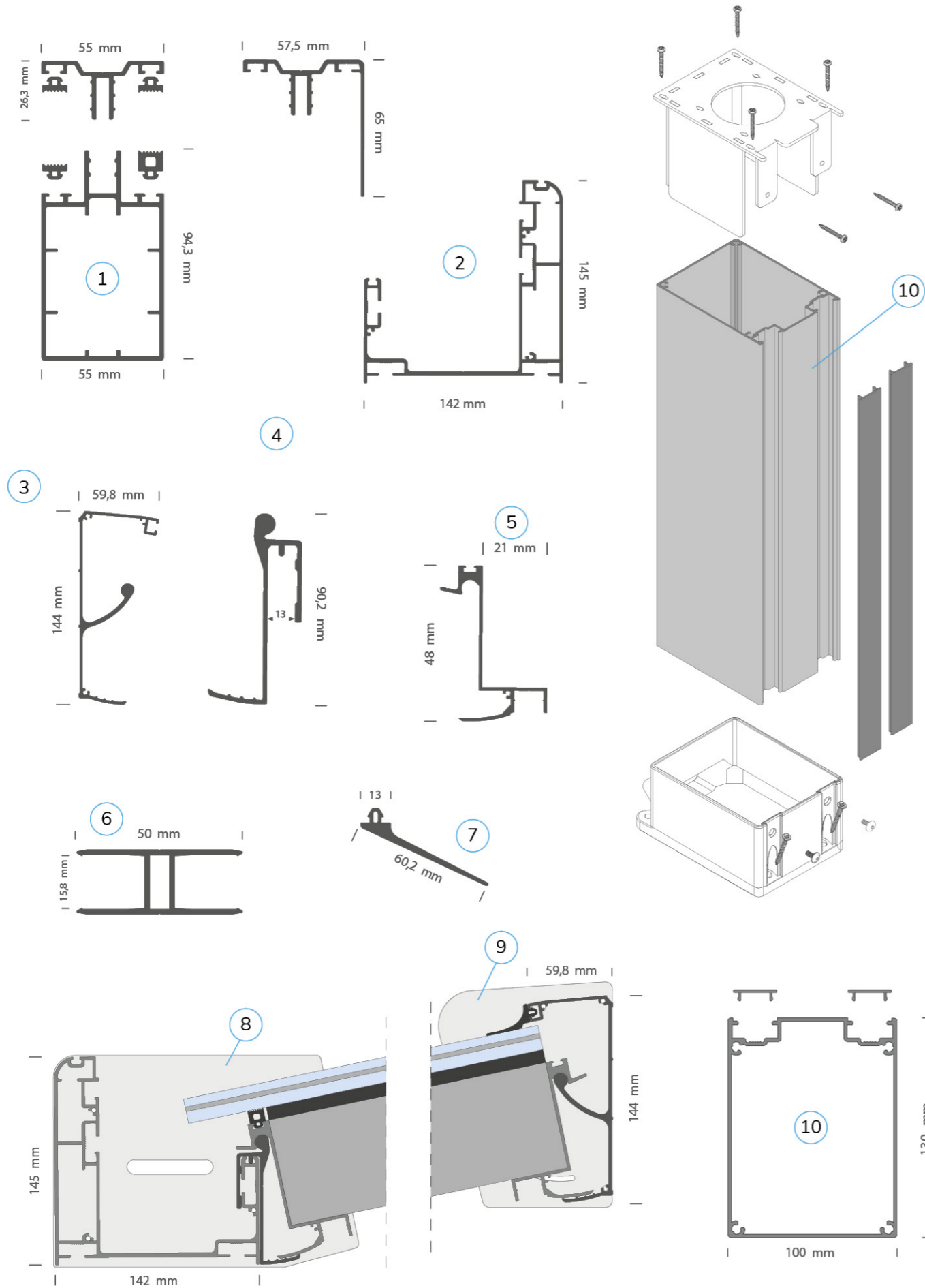
### SKY ROOF MOB

Veranda in alluminio con tetto a vetri mobili.



## SKY ROOF

Veranda in alluminio con tetto a vetri fissi.

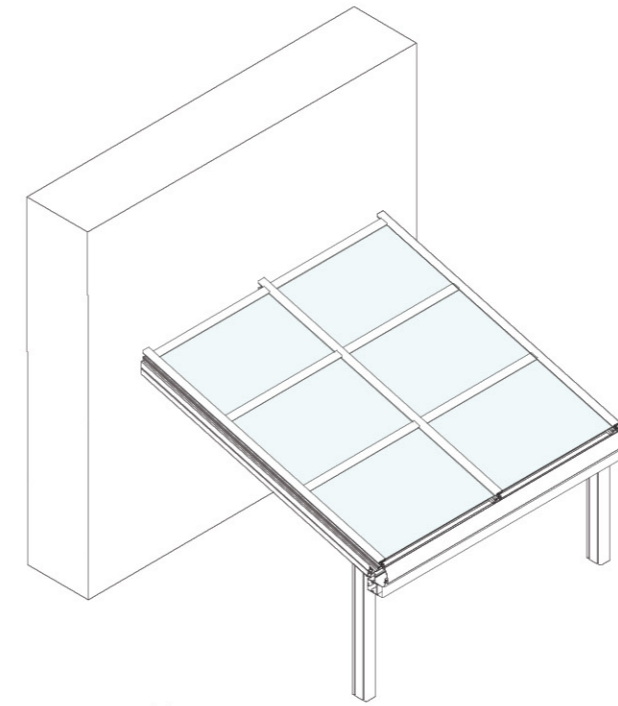


## SKY ROOF

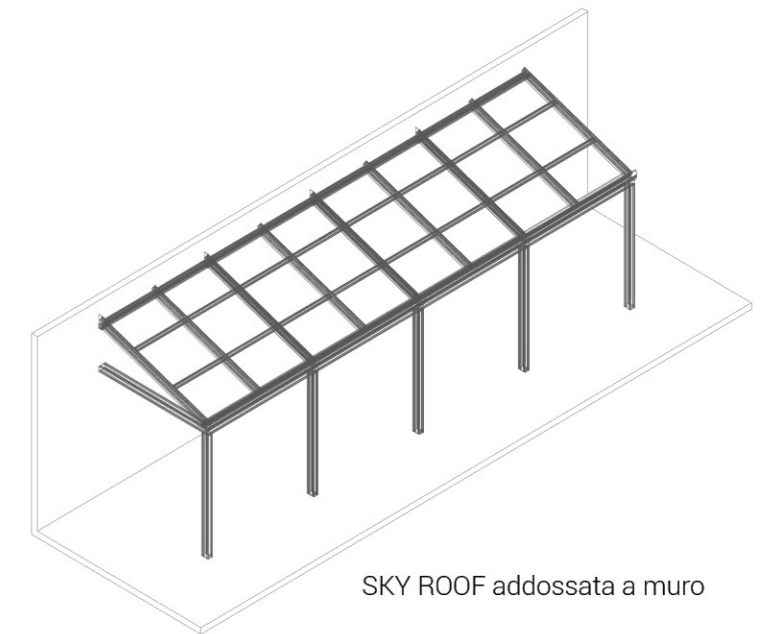
Veranda in alluminio con tetto a vetri fissi.

### Componenti

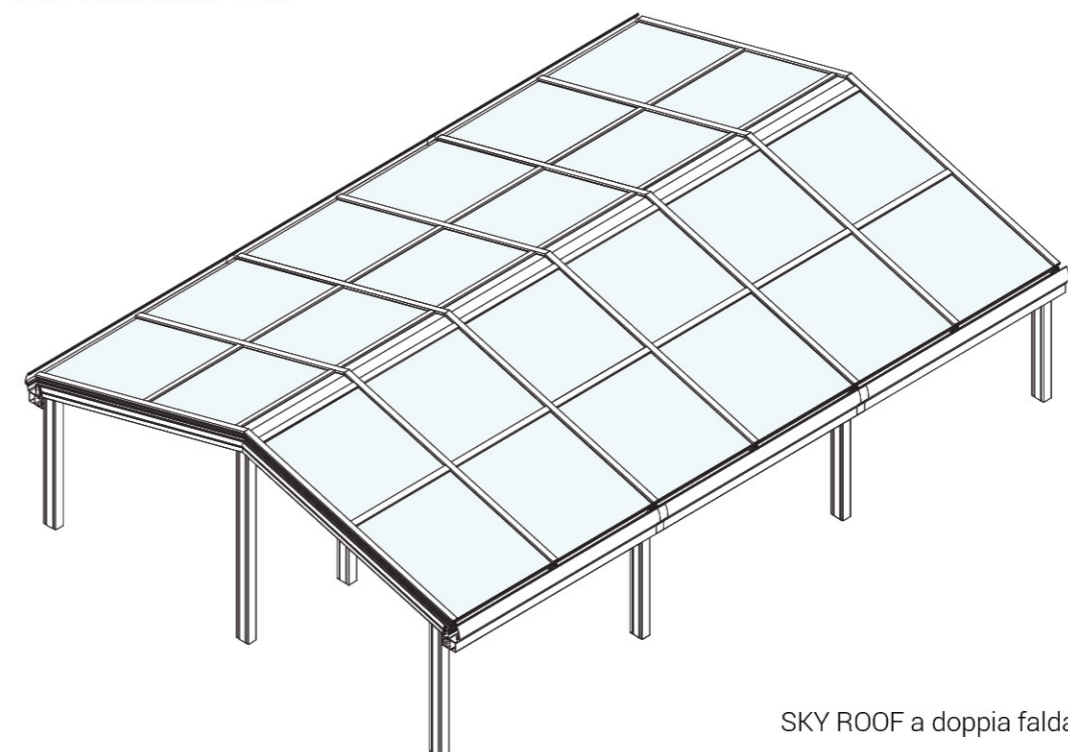
1. Trave di appoggio vetri con cover di copertura centrale e laterale con guarnizioni.
2. Trave gronda frontale.
3. Staffa continua attacco a muro.
4. Staffa aggancio su gronda.
5. Staffa regolazione inclinazione travi.
6. Componente orizzontale attacco vetri.
7. Gommino staffa continua attacco su muro.
8. Carter laterale gronda.
9. Carter laterale staffa a muro.
10. Pilastro pluviale con canaline.



SKY ROOF addossata a muro



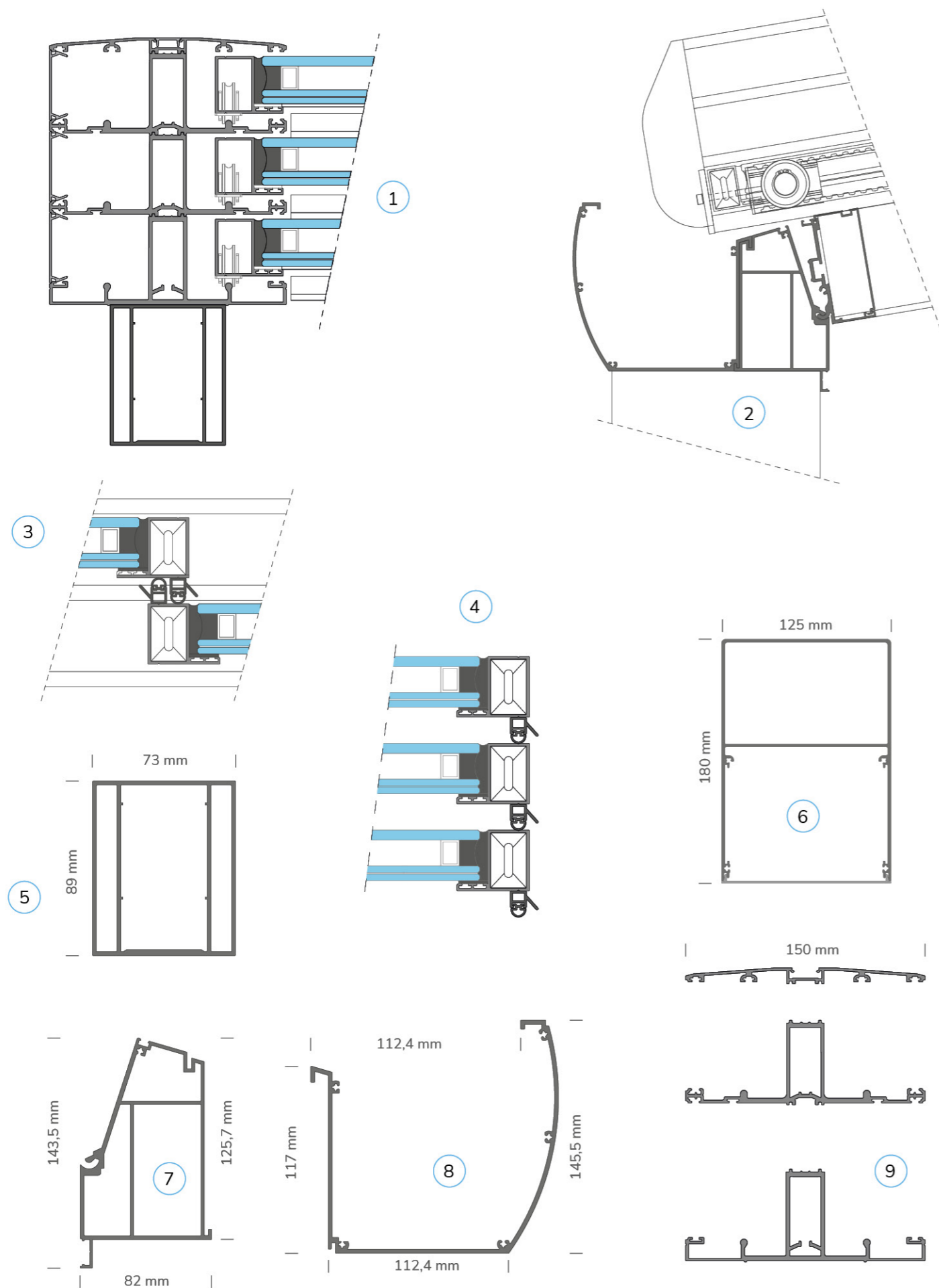
SKY ROOF addossata a muro



SKY ROOF a doppia falda autoportante

## SKY ROOF MOB

Veranda in alluminio con tetto a vetri retraibili.



## SKY ROOF MOB

Veranda in alluminio con tetto a vetri retraibili.

**NOTA BENE:** SKYROOF MOB con vetri apribili preventivo su richiesta

### Componenti

1. Sezione dettaglio scorrimento vetri.
2. Sezione frontale appoggio su gronda.
3. Sezione innesto vetro su vetro.
4. Dettaglio livelli dei vetri tutti aperti.
5. Trave principale.
6. Pilastro pluviale.
7. Trave gronda.
8. Profilo gronda frontale.
9. Sistema elementi scorrimento vetri.







[www.chirenti.it](http://www.chirenti.it)

Sede  
**CHIRENTI**  
Viale Risorgimento,9  
73020 Castrì (LE)  
0832 247890 - 392 5653400  
preventivi@chirenti.it  
(Lunedì-Venerdì 8:30 - 18:30)

Esposizione  
**TENSOTEX**  
Strada Statale 96 per Altamura  
MODUGNO - BARI  
Lunedì-Venerdì 9:00-18:00

Showroom di Pescara  
C/o **STYLOFFICE**  
via Val di Foro  
66010 Miglianico di Chieti